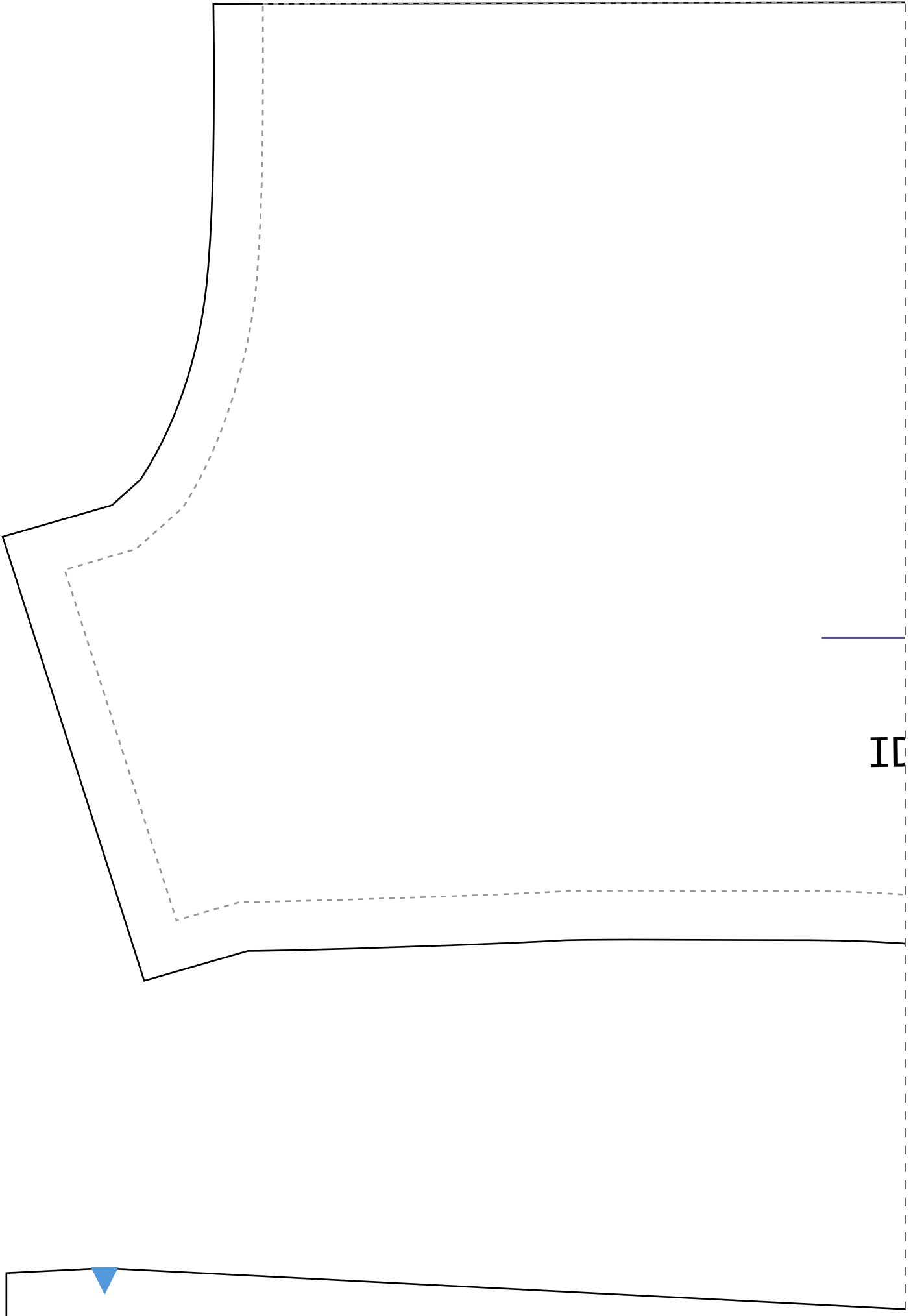


1-1



IC

Ficha:

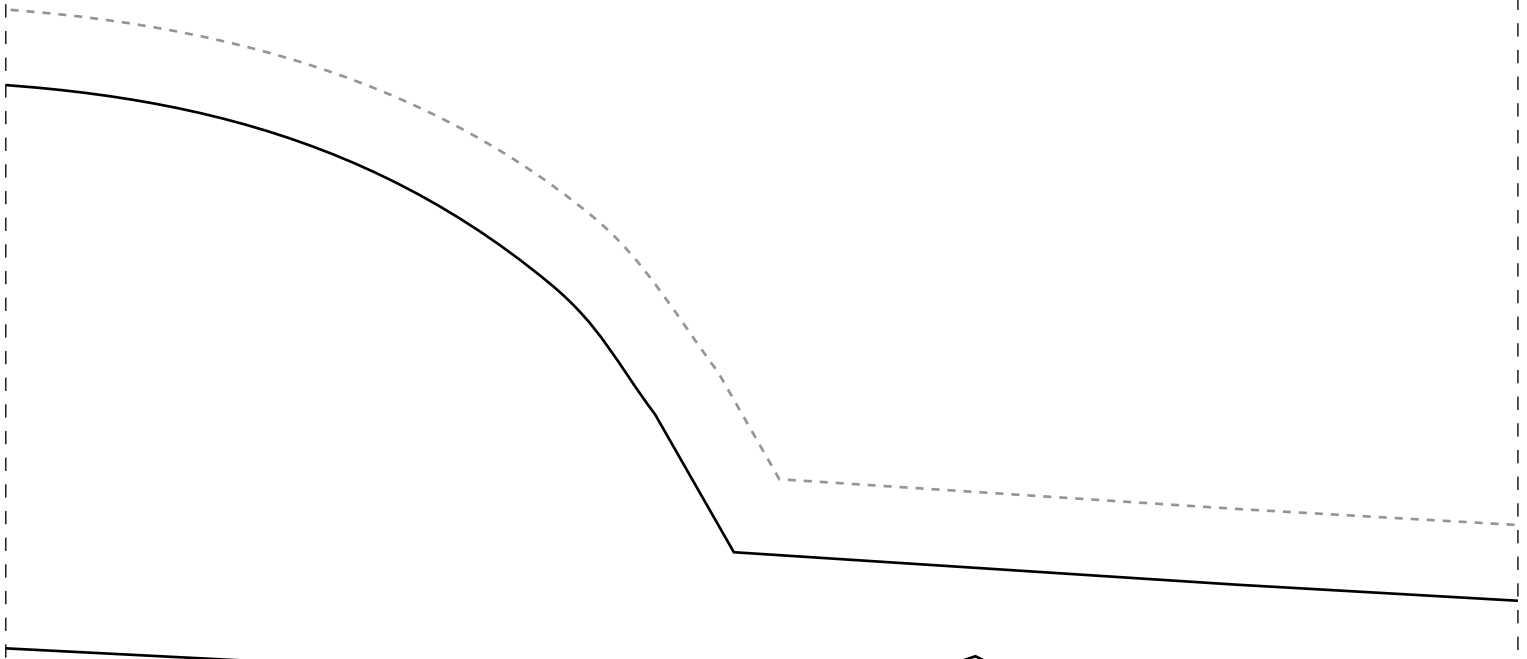
- Tecido plano 1,4m de largura
 - Indicado tecidos fluidos tais
viscose, viscolinho, linho misto
chambray, etc
 - Barra com bainha 2cm
 - Decote com viés rebatido na re
 - 1,2m para os tamanhos 36-38
 - 1,3m para os tamanhos 40-42
 - 1,4m para os tamanhos 44-46
 - 1,5m para os tamanhos 48-50
 - 1,6m para os tamanhos 52-54
-

dobra

Instituto Diana Dema Semana CMC - Agora é Blusa Manga Bufante

Costas
1x-40

DD19



2-2

como
sto,
eta

Frente
1x-40

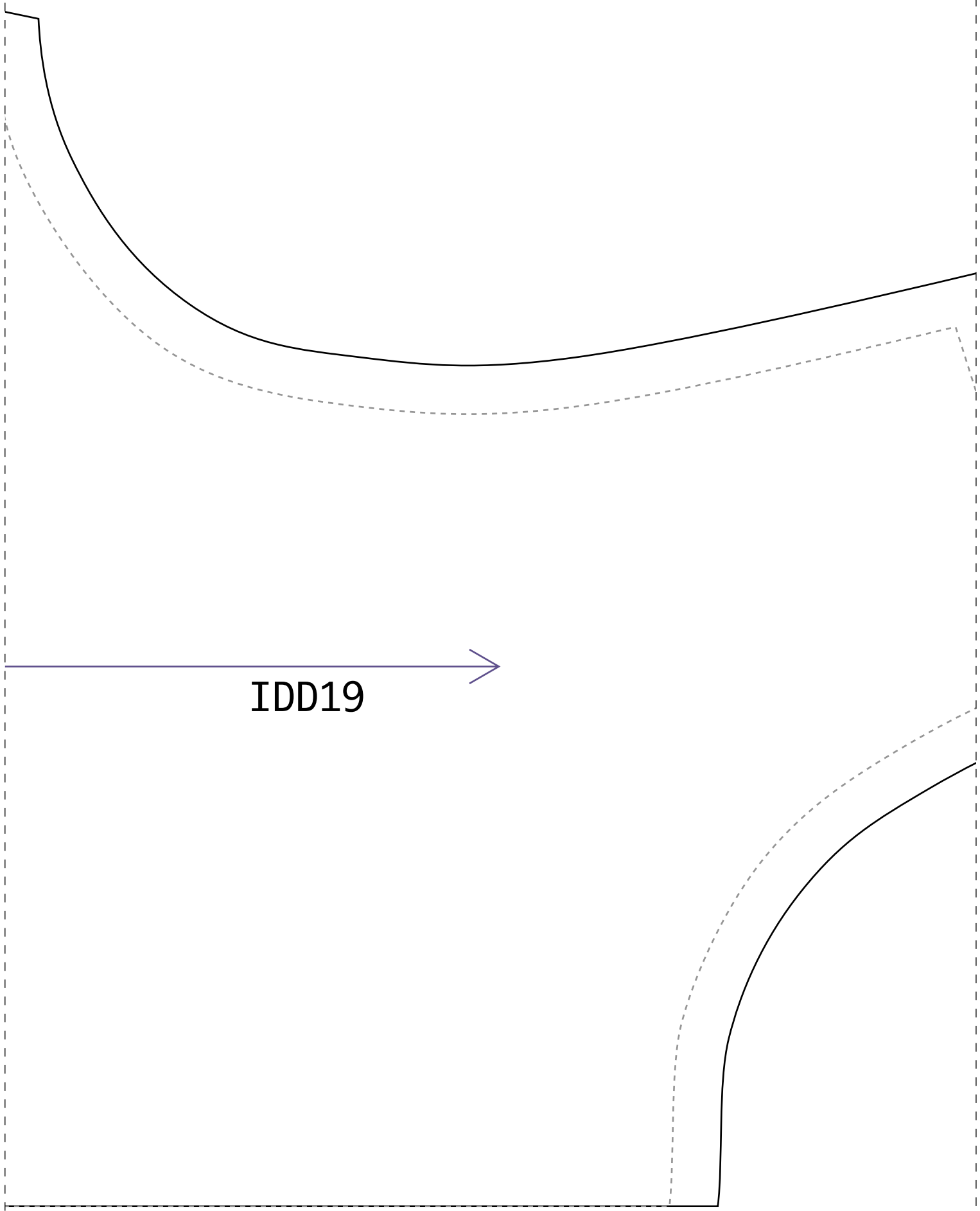
obra

rchi

Sua Vez

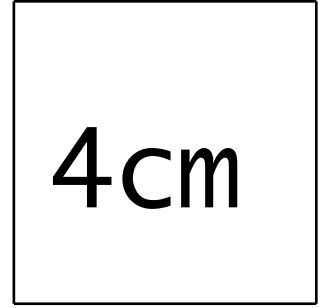


2-3

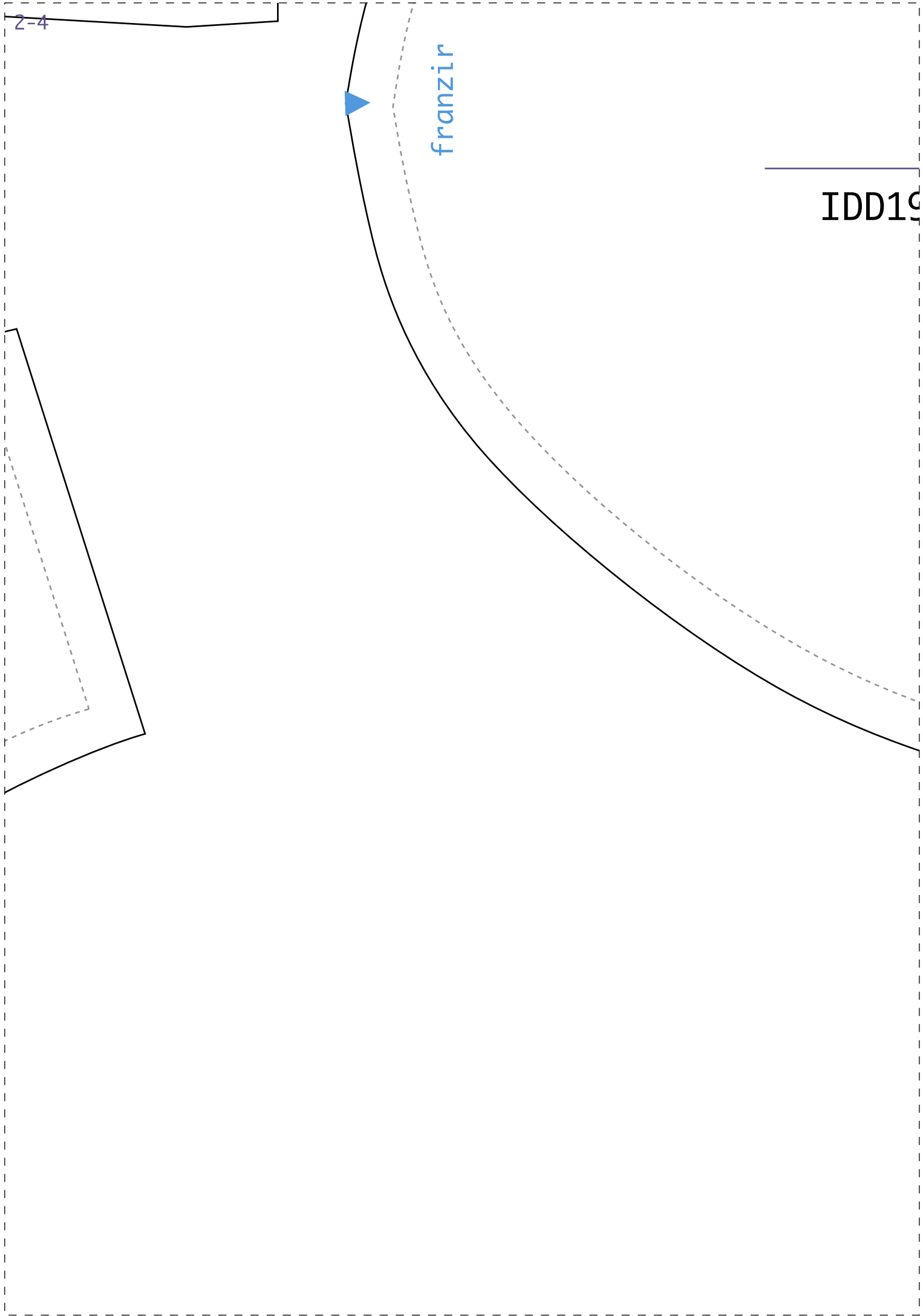


IDD19

1-4



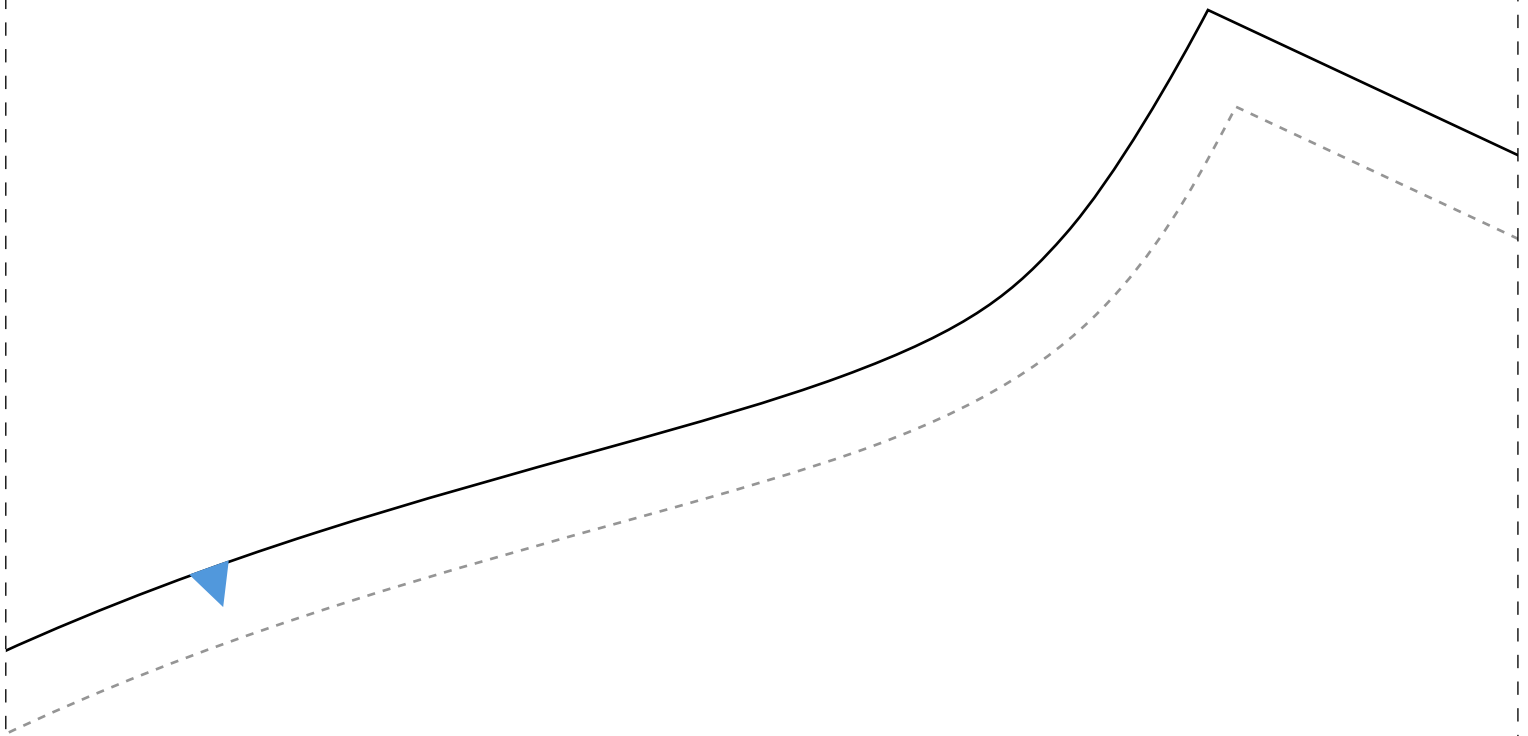
In
Se
B1



2-4

franzir

IDD19



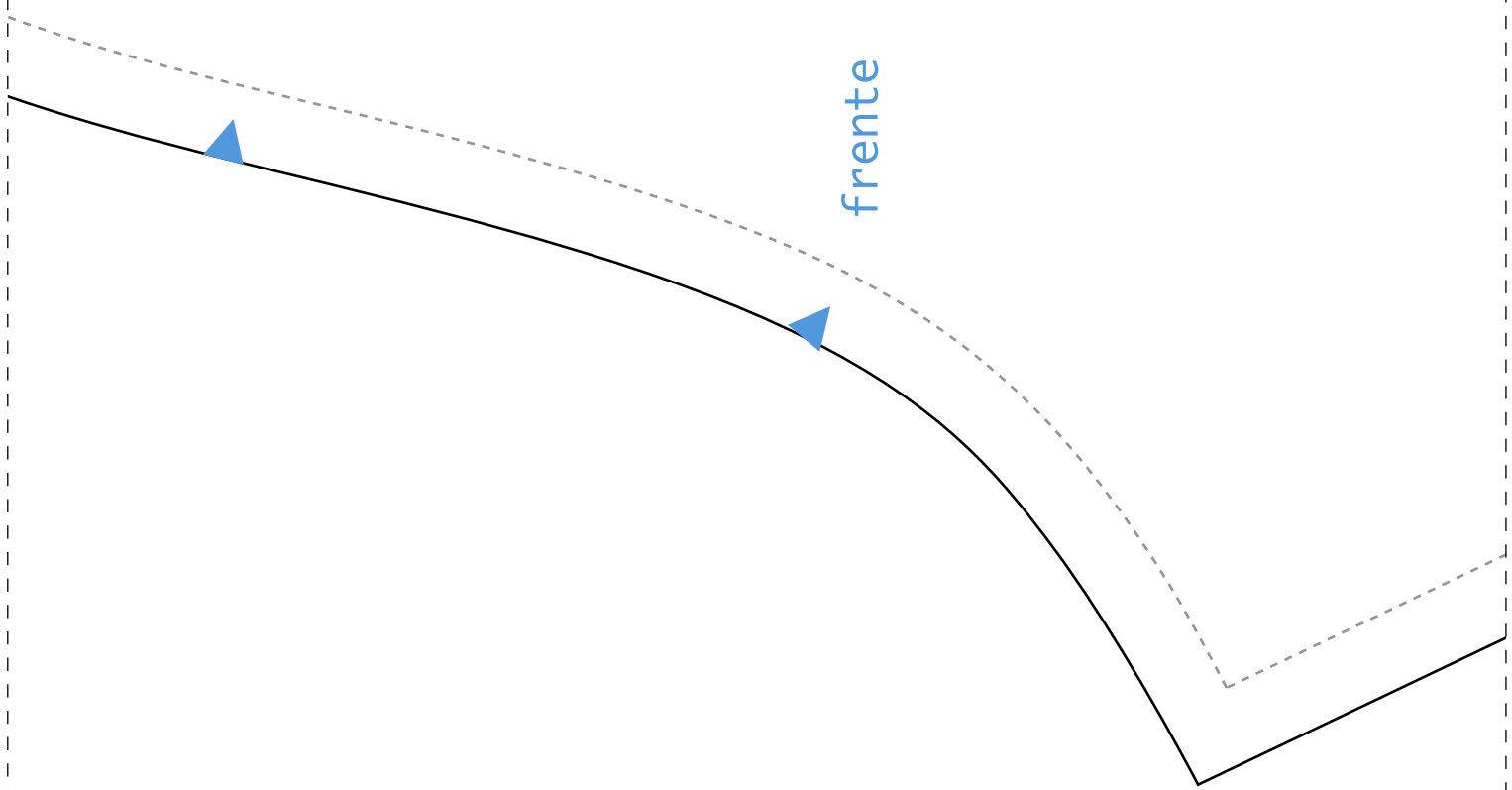
Instituto Diana Demarchi
Semana CMC - Agora é Sua V
Lusa Manga Bufante

2-5

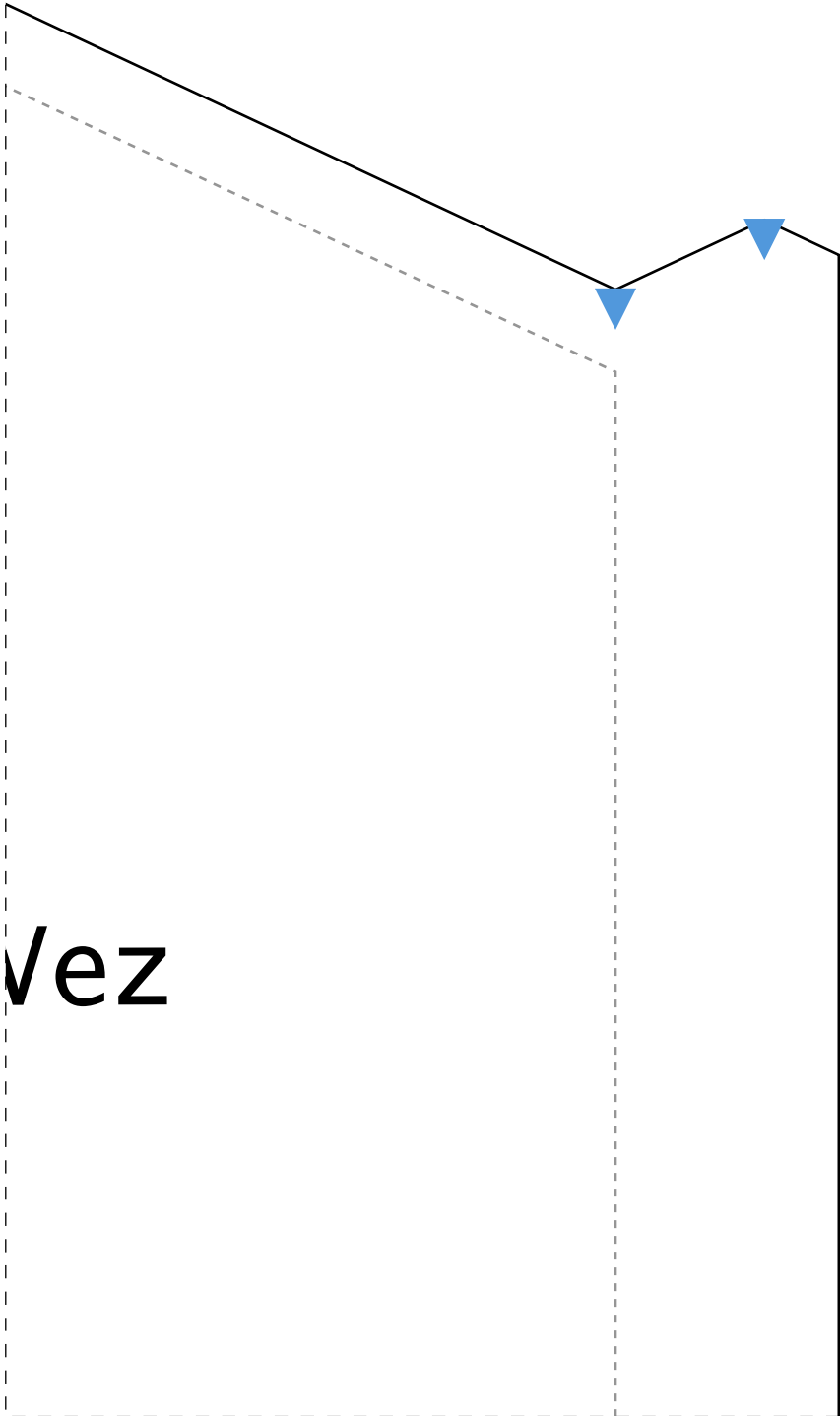
Manga
2x-40



frente



1-6



vez

2-6

