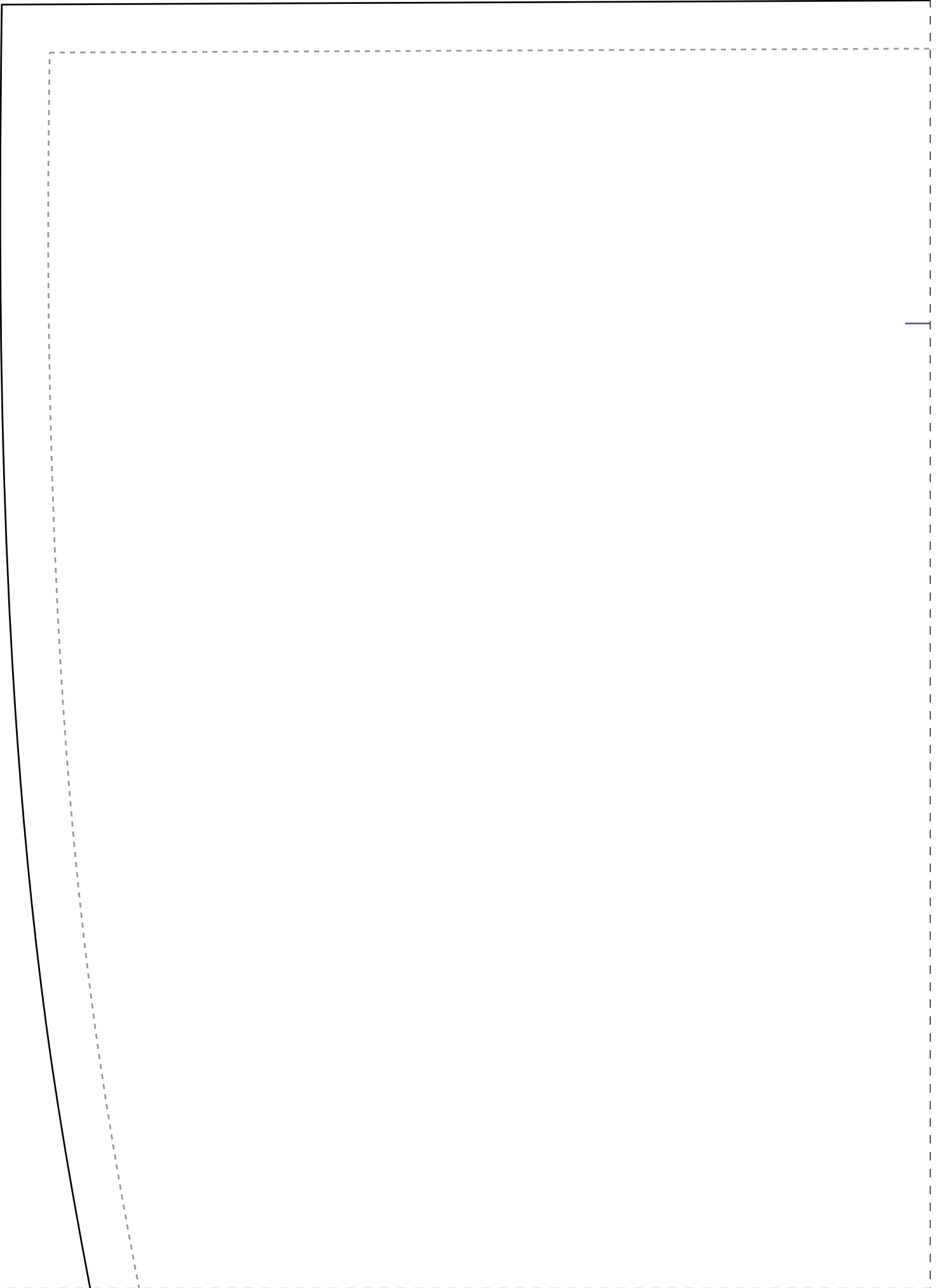
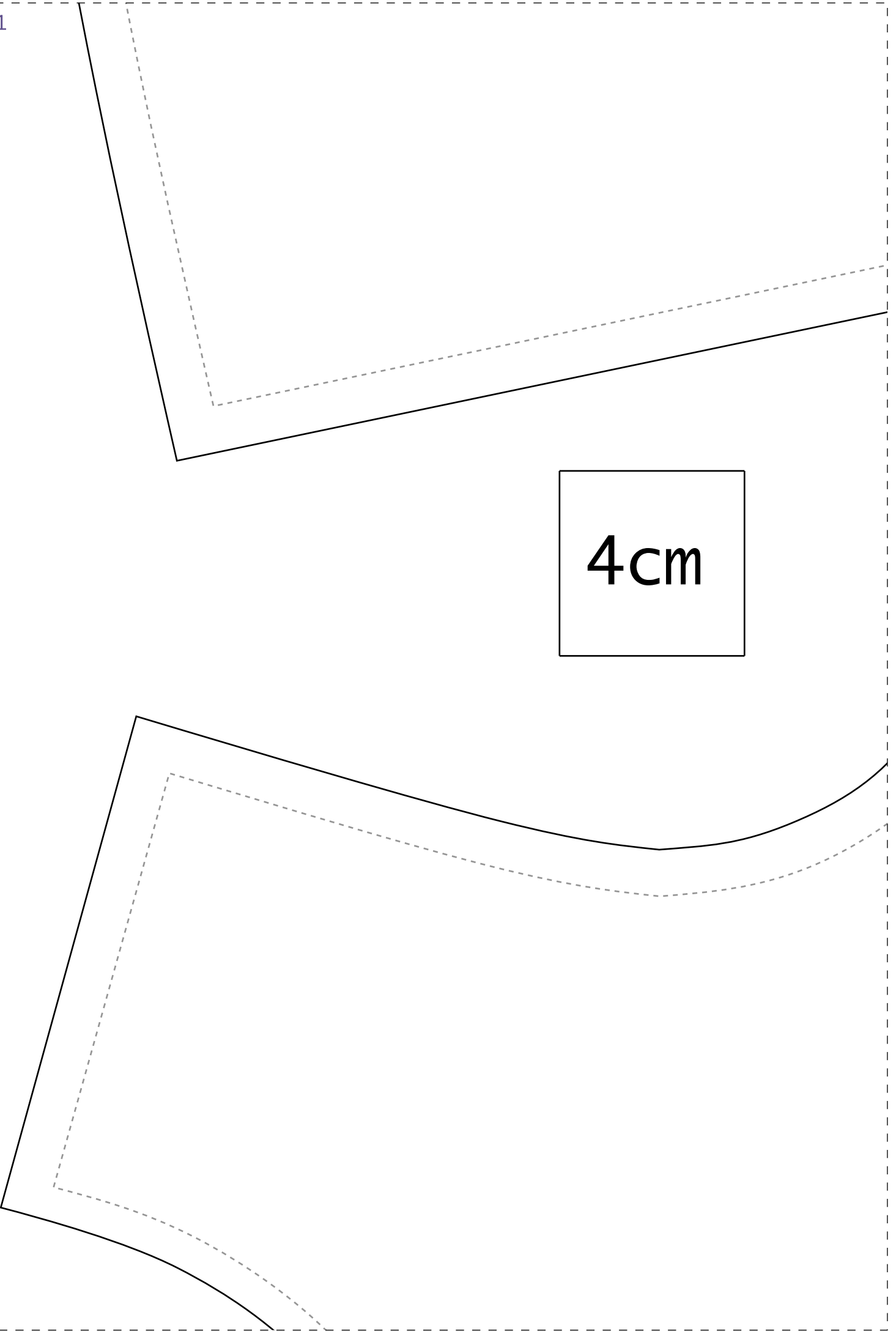


1-1

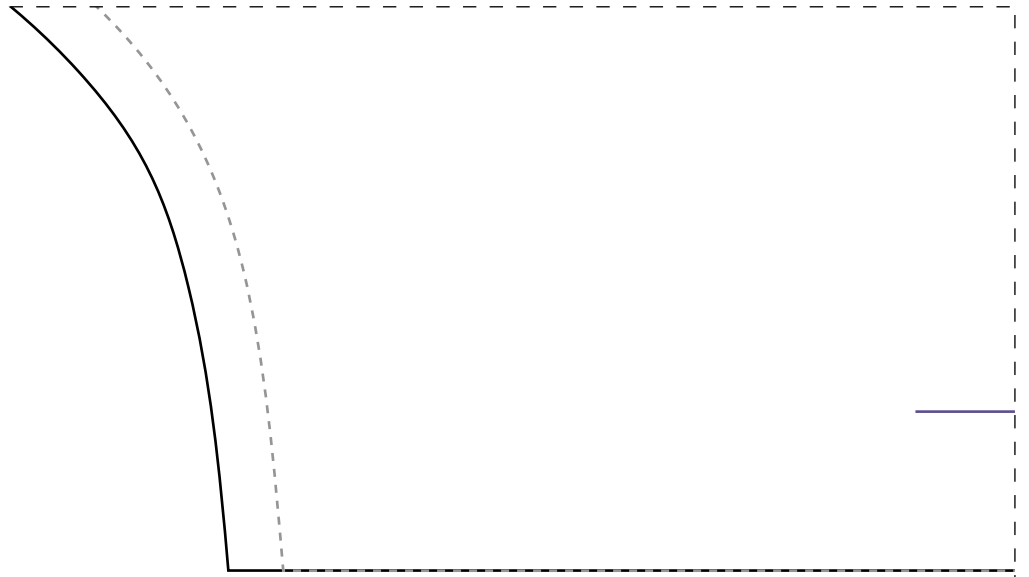


2-1

4cm

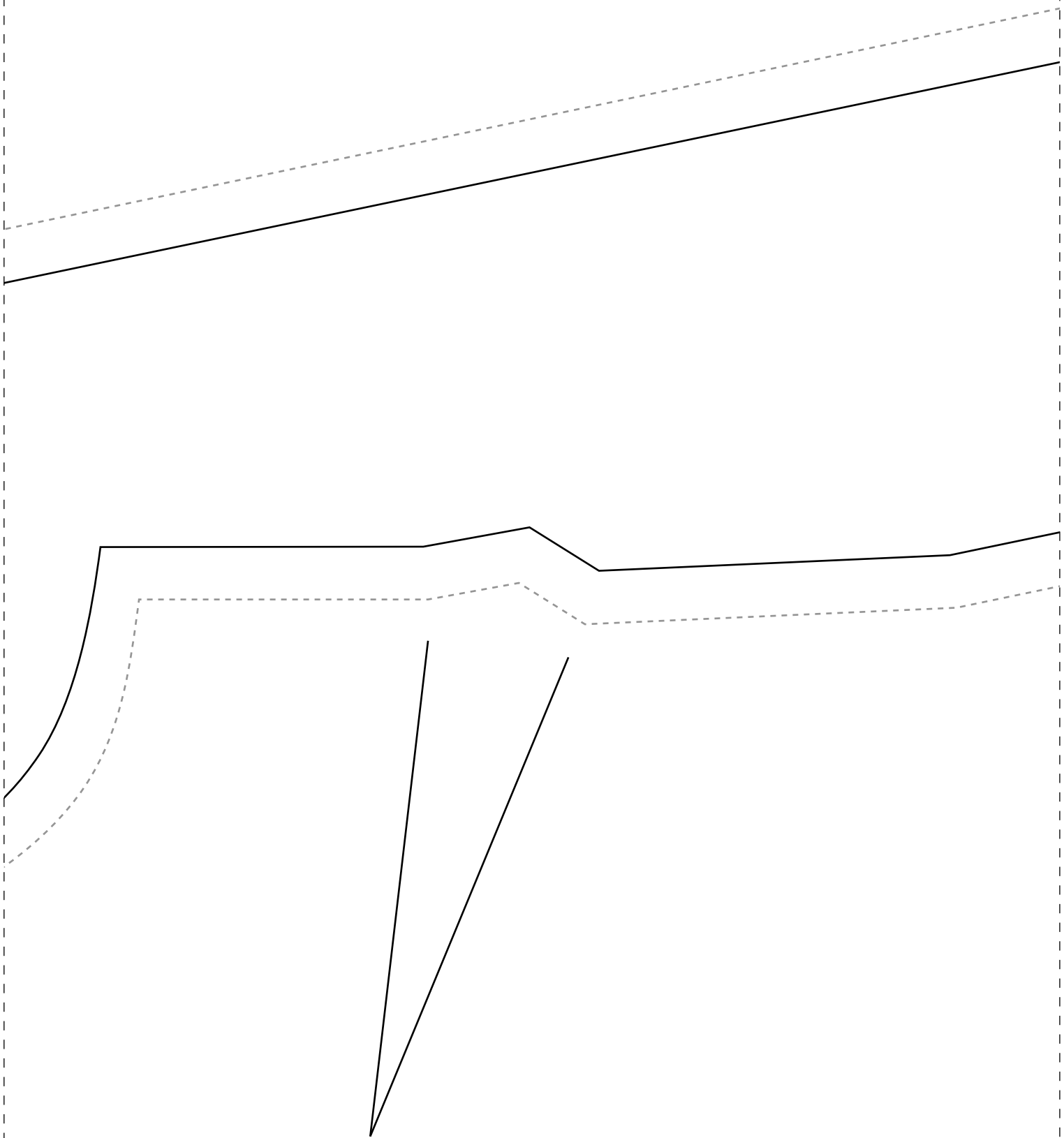


3-1



Costas 2x-

IDD21



Instituto Diana Demar
Semana CMC - Agora é
Vestido Dupla Face

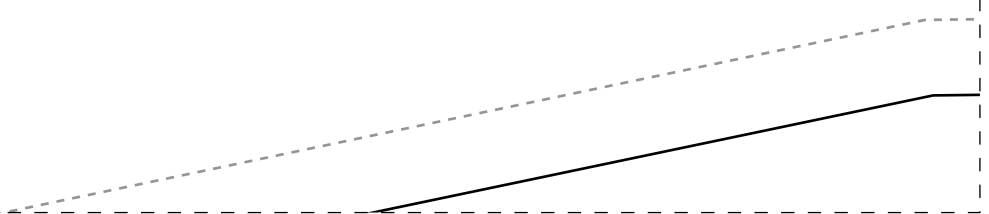
Frente 1x-38

IDD21

1-3



38



2-3

chi
Sua Vez

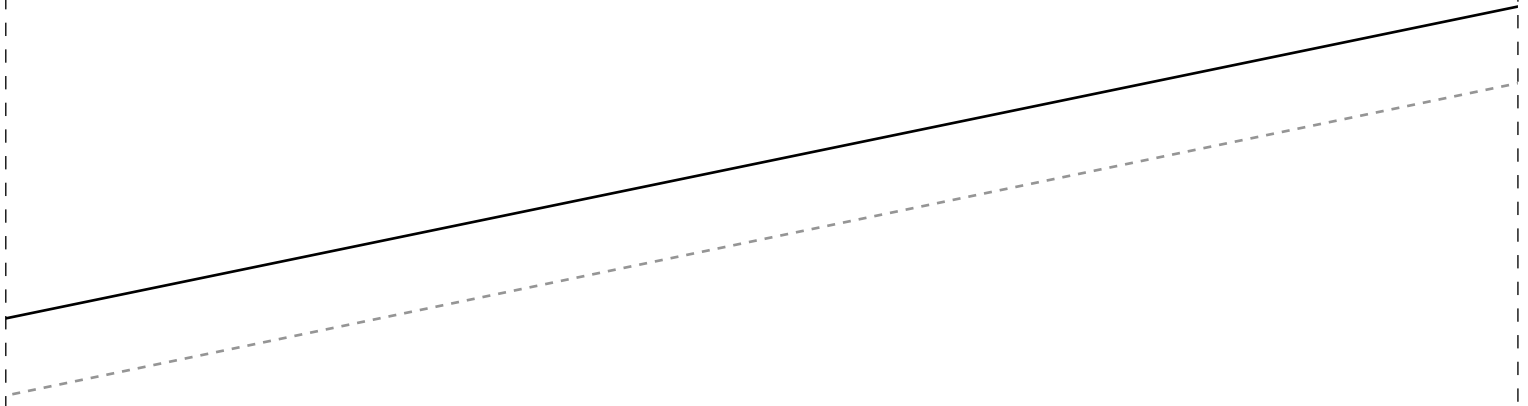


DOBRA



Ficha Técnica:

- Tecido plano 1,4m
- Indicado Tecidos de inverno como algodão, viscose, tricoline
- Busto com pence
- Quantidade de tecido vestido:
 - =>1,2m para os tamanhos 34-36
 - =>1,3m para os tamanhos 38-40
 - =>1,7m para os tamanhos 42-44
 - =>2m para os tamanhos 46-48



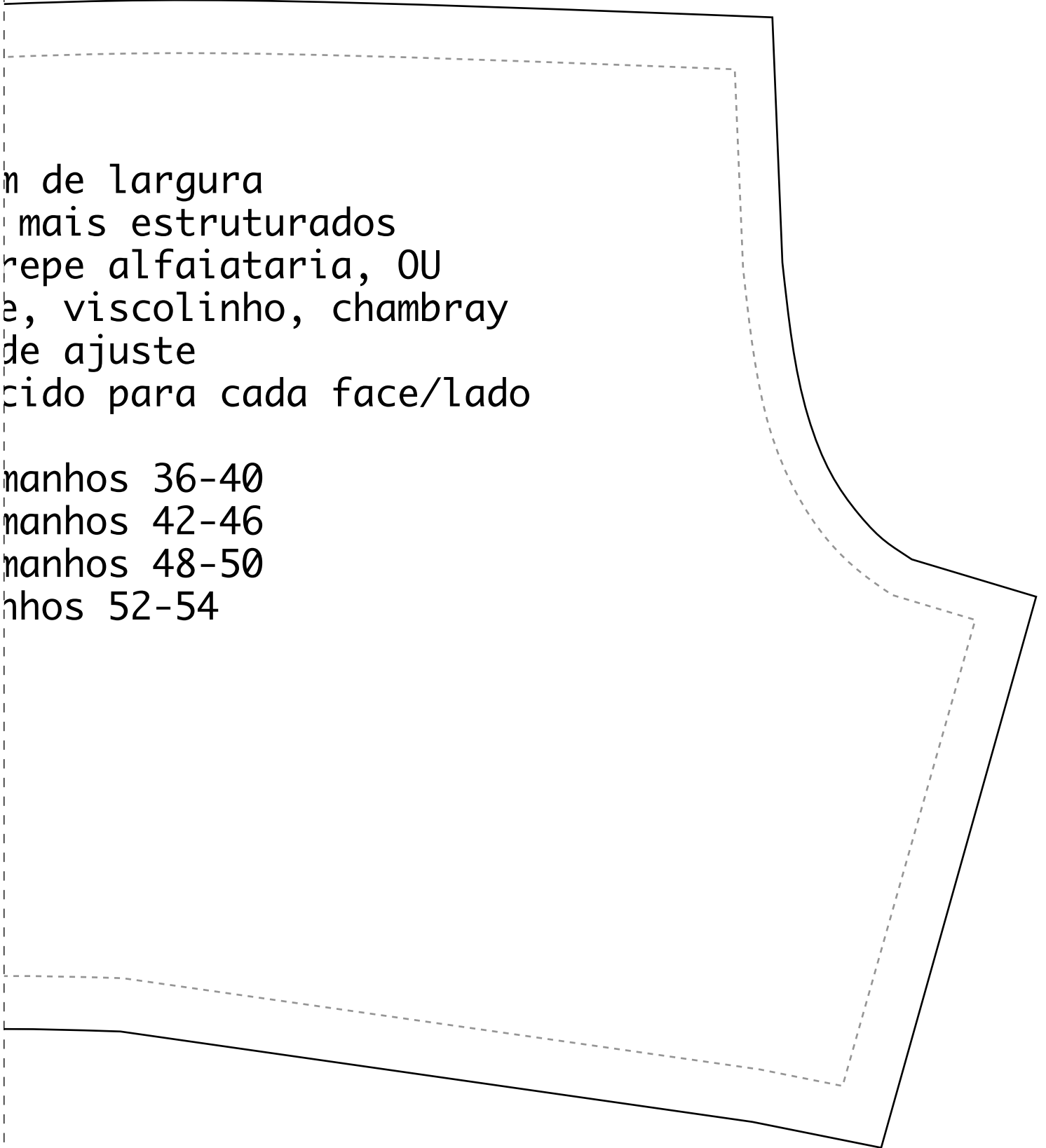
m de largura
mais estruturados
repe alfaiataria, OU
e, viscolinho, chambray
de ajuste
cido para cada face/lado

manhos 36-40

manhos 42-46

manhos 48-50

nhos 52-54



2-5

