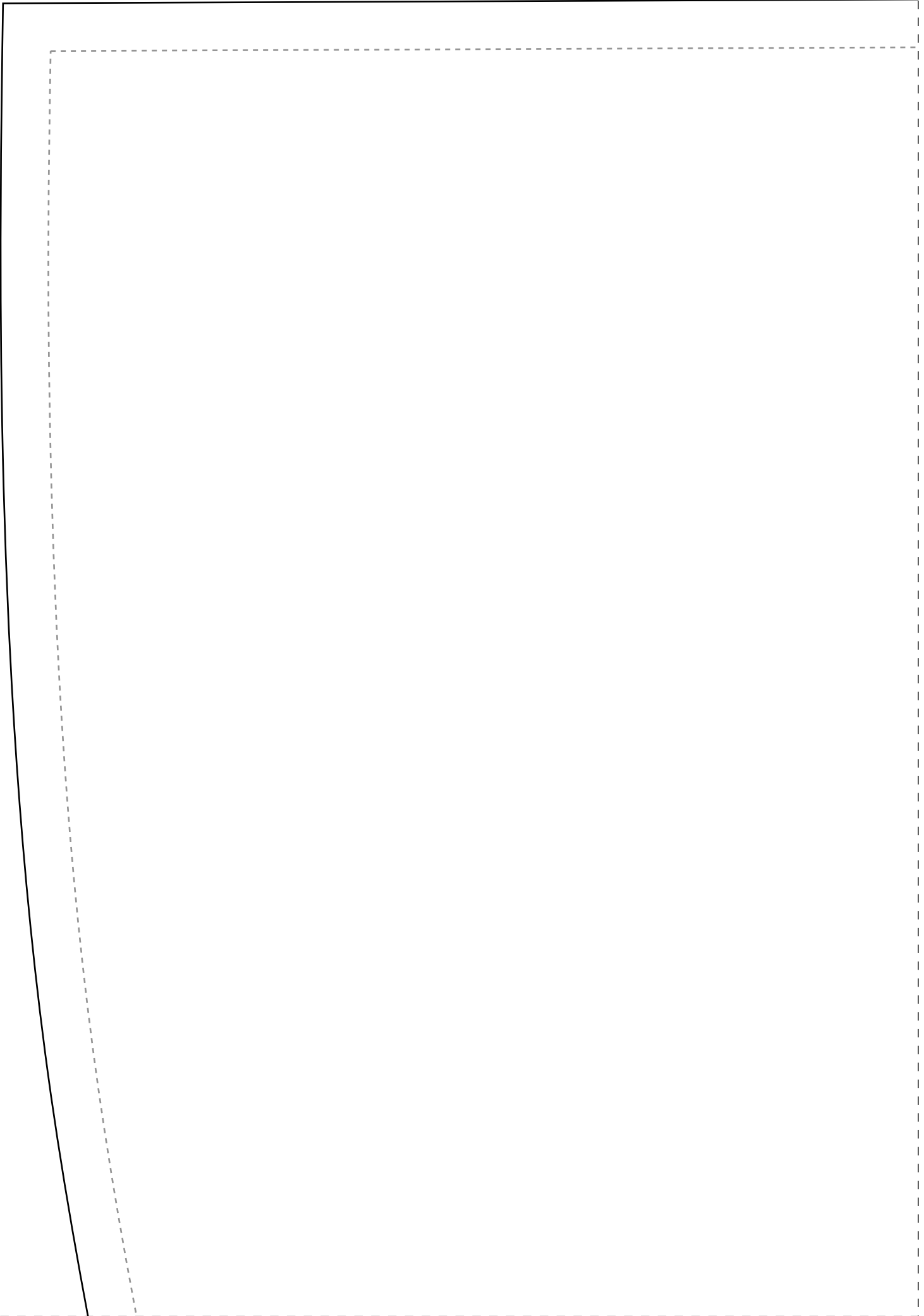
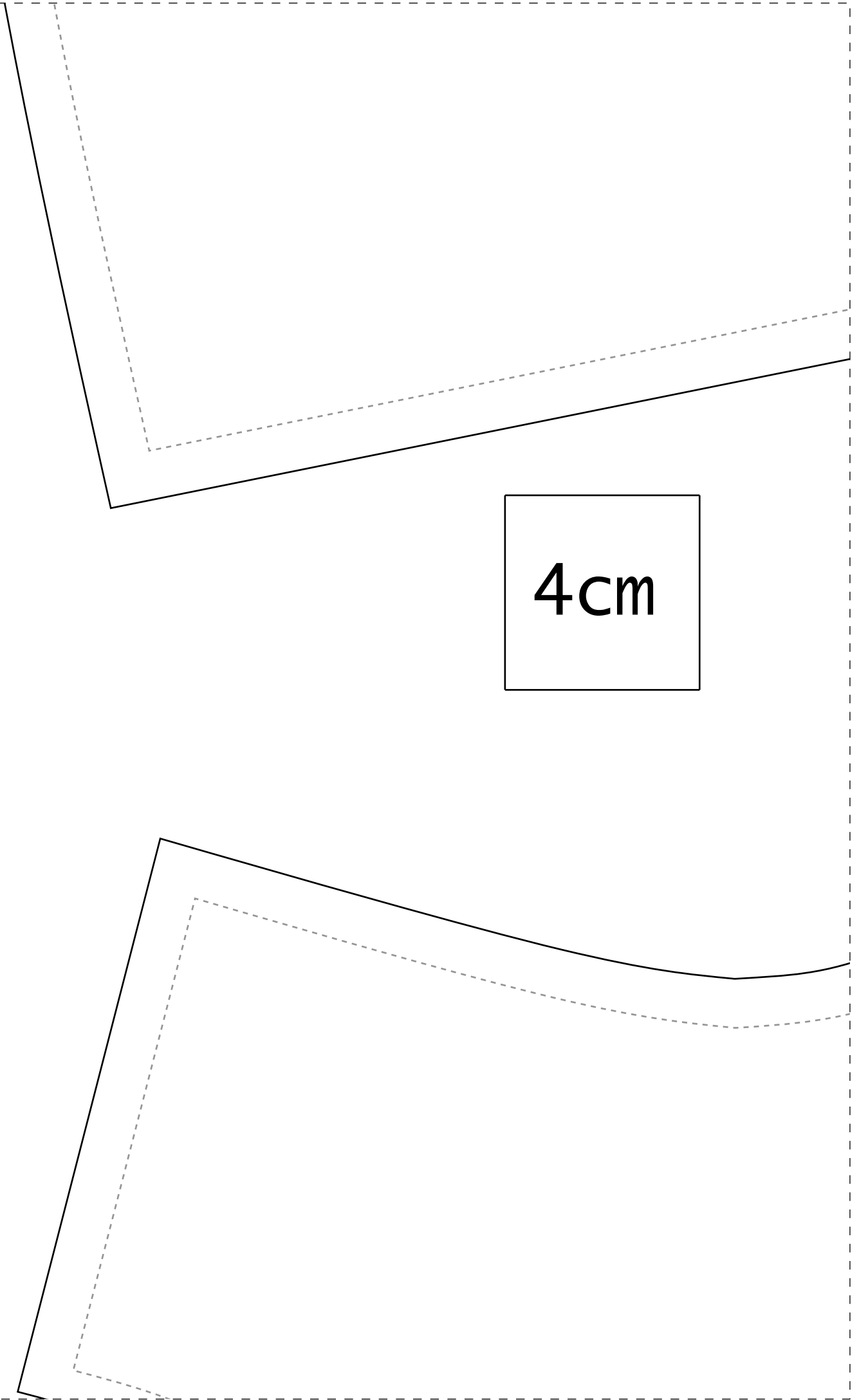
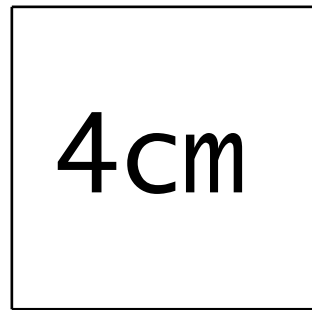


1-1

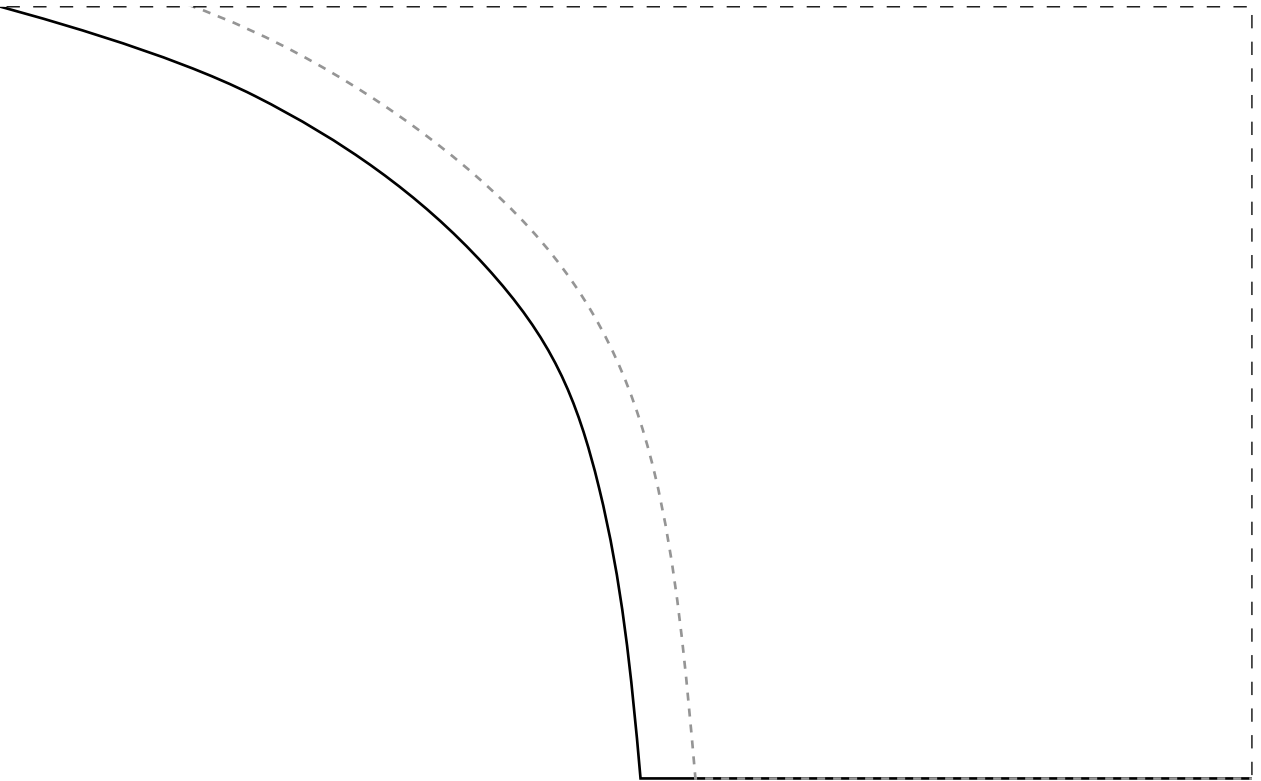


2-1

4cm

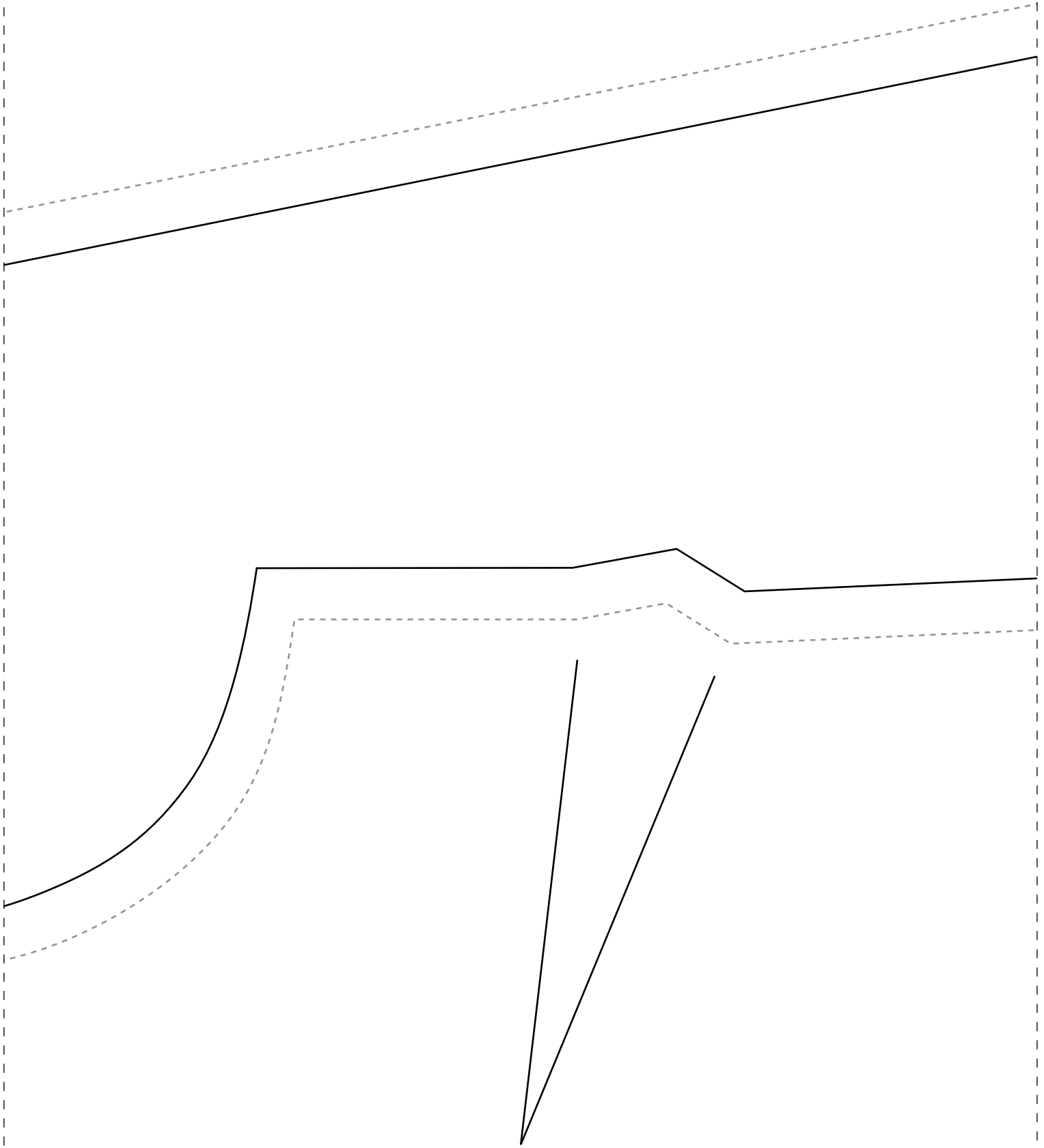


3-1



# Costas 2

IDD21



Instituto Dian  
Semana CMC - A

# Vestido Dupla

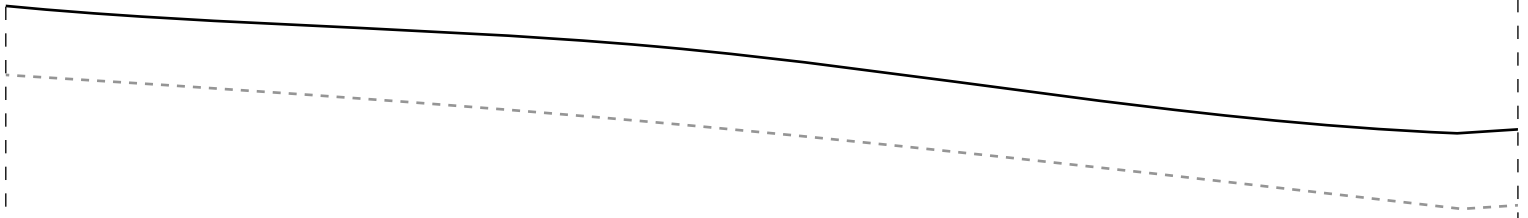
Frente 1x-40

---

IDD21

1-3

$x - 40$



2-3

a Demarchi  
gora é Sua Vez

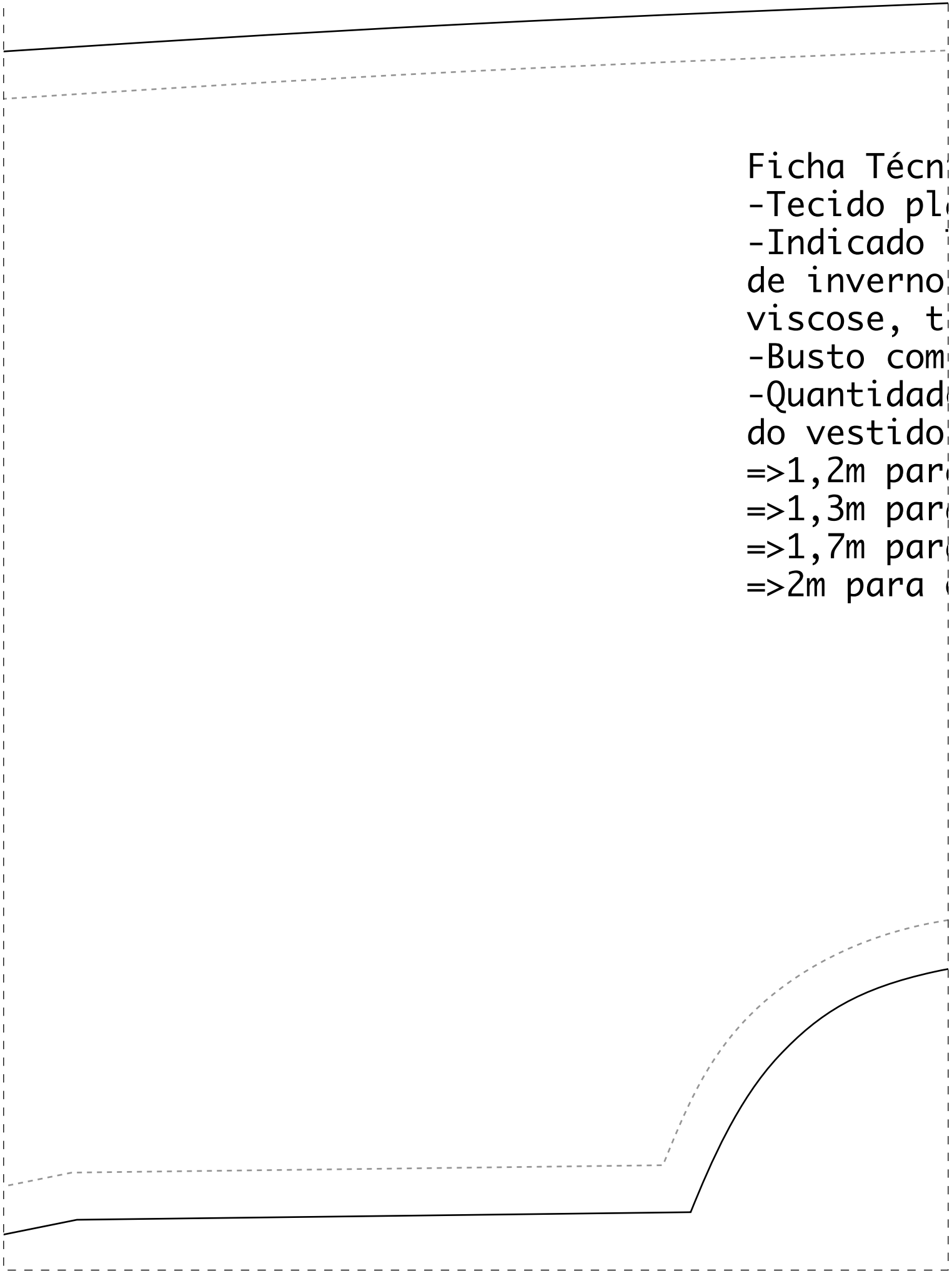


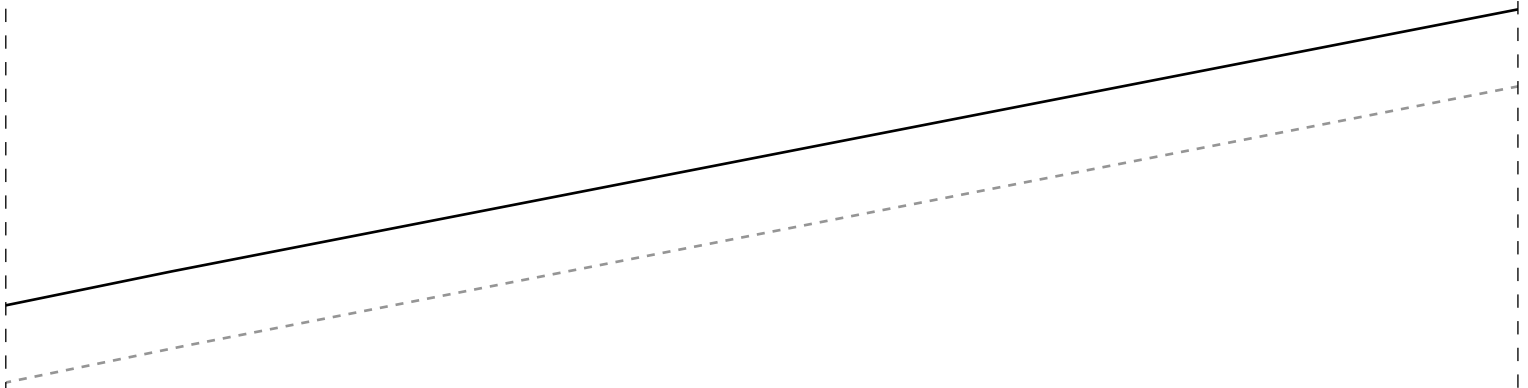
3-3  
Face



DOBRA

Ficha Técnica  
-Tecido pl  
-Indicado  
de inverno  
viscose, t  
-Busto com  
-Quantidade  
do vestido  
=>1,2m para  
=>1,3m para  
=>1,7m para  
=>2m para







íca:  
ano 1,4m de largura  
Tecidos mais estruturados  
como crepe alfaiataria, OU  
ricoline, viscolinho, chambray  
pence de ajuste  
e de tecido para cada face/lado

- a os tamanhos 36-40
- a os tamanhos 42-46
- a os tamanhos 48-50
- os tamanhos 52-54

