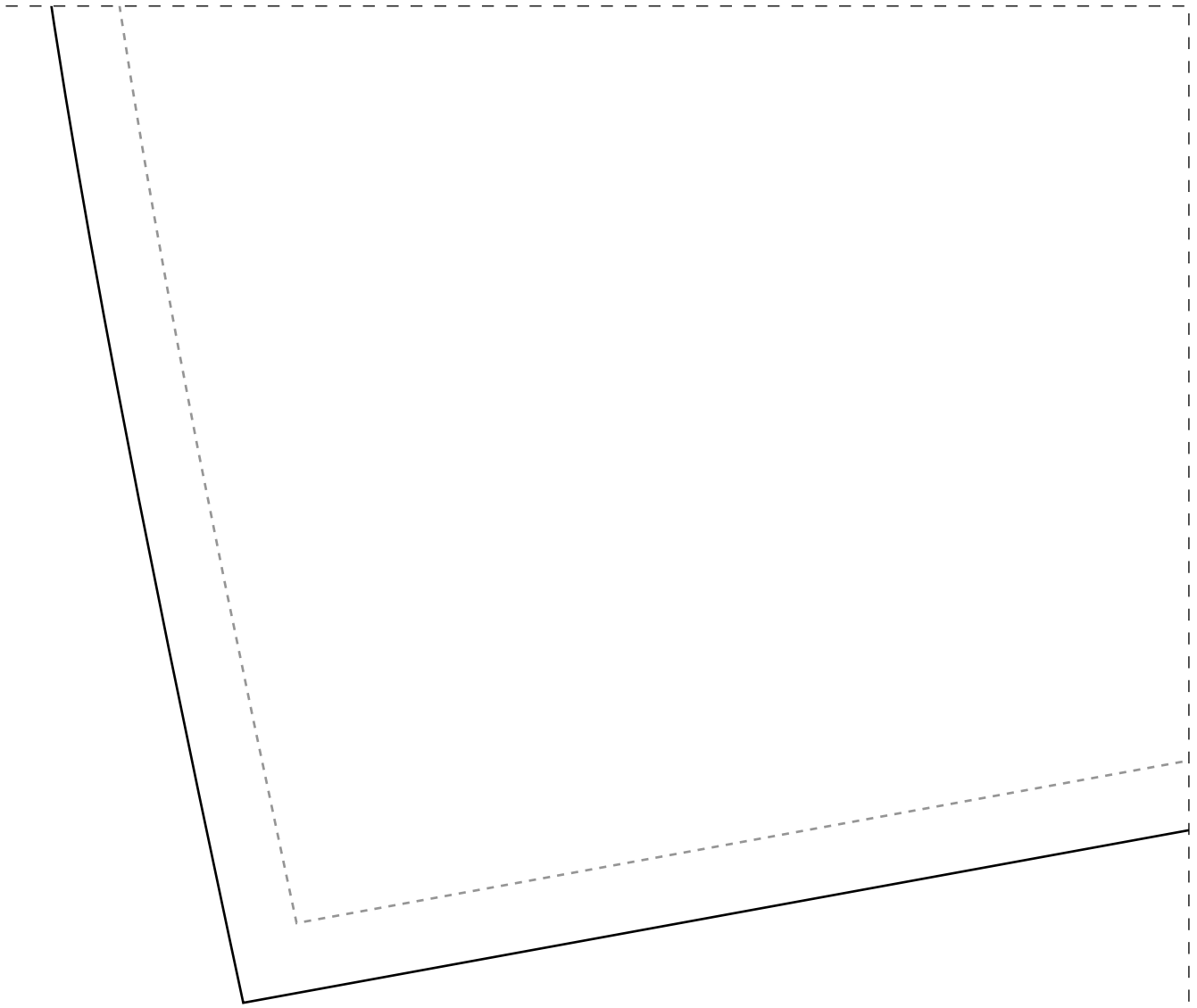
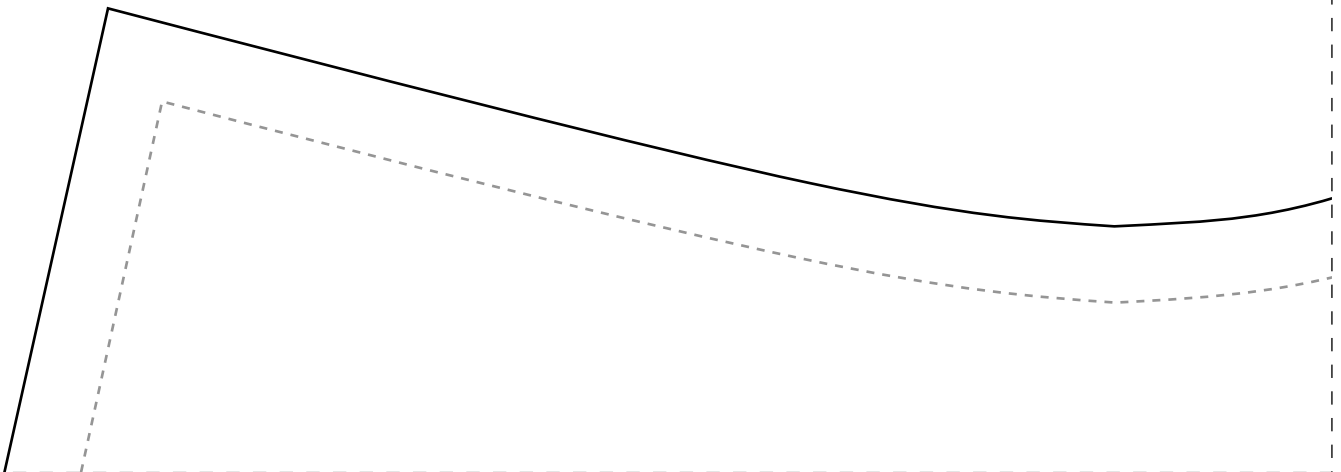


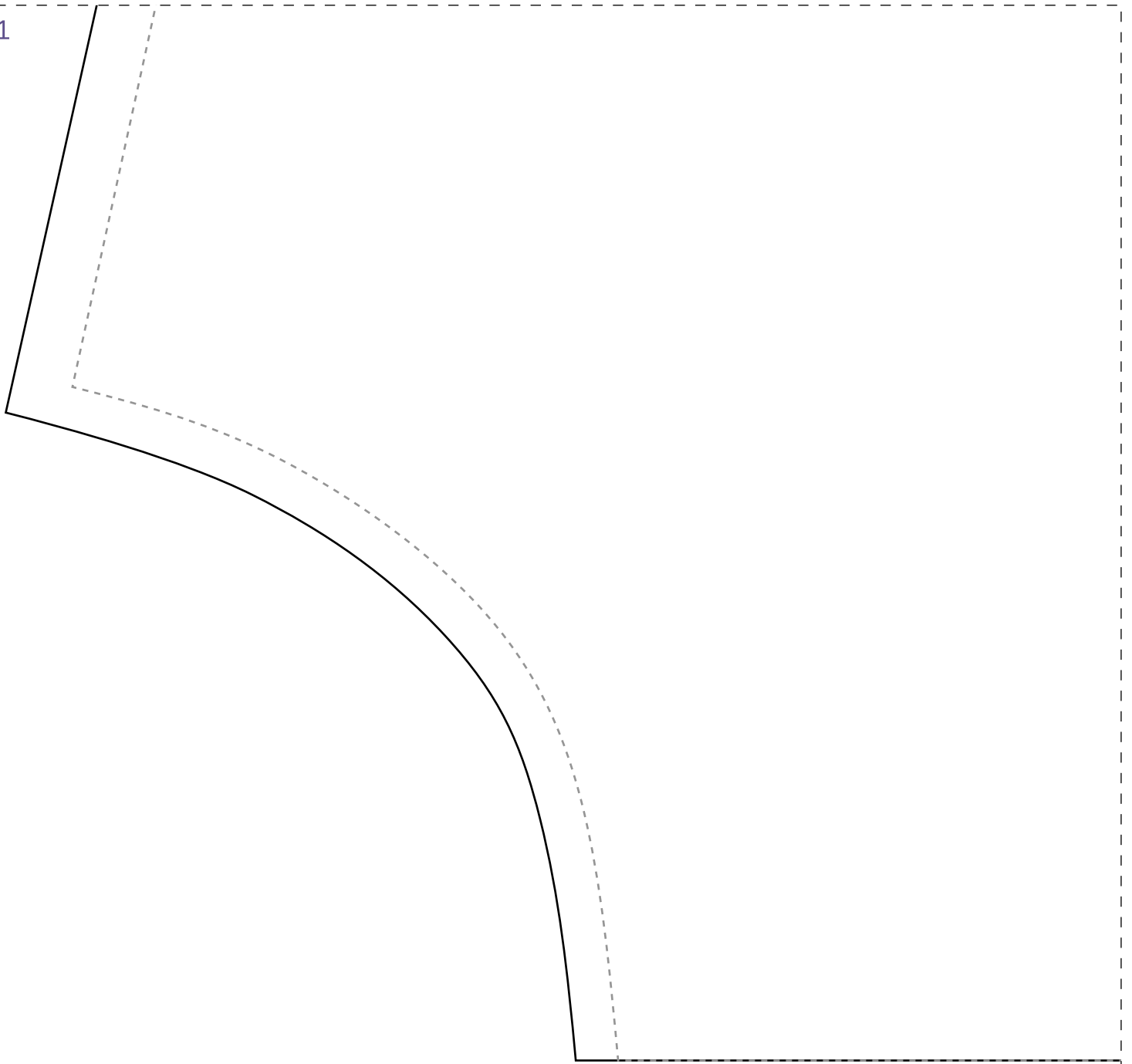
2-1



4cm

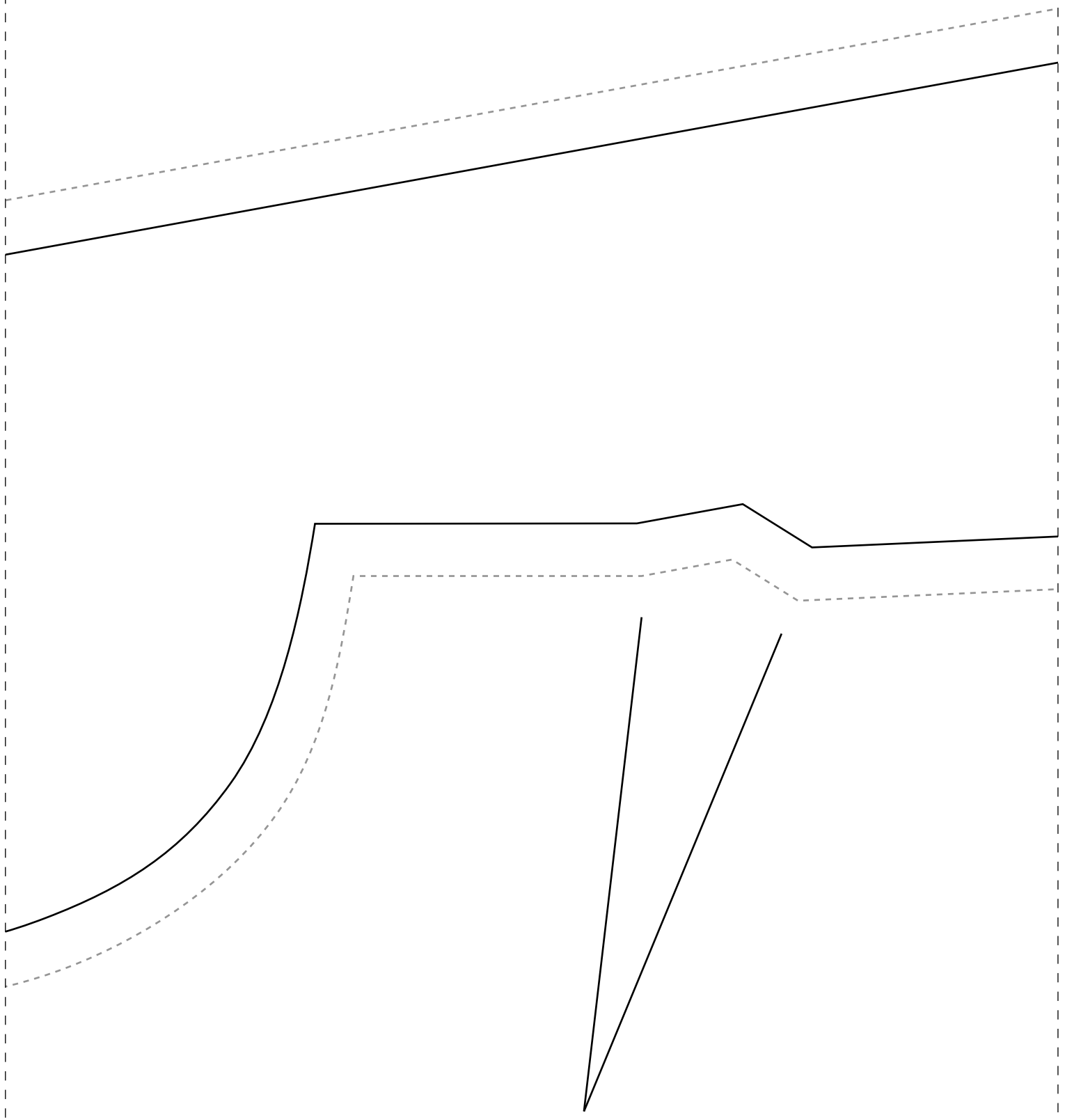


3-1



Co

IDD21

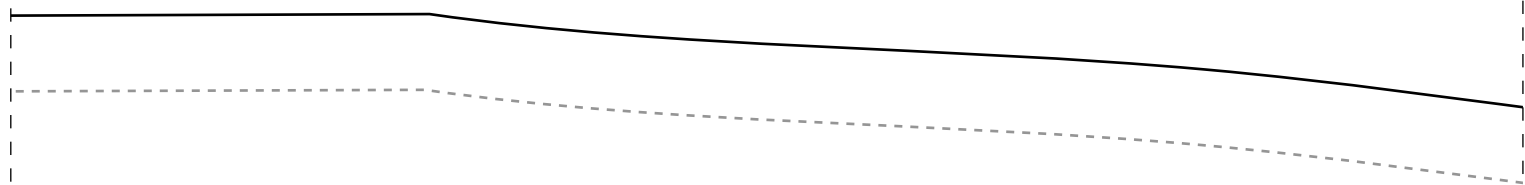


Instituto Diar Semana CMC - A Vestido Dupla

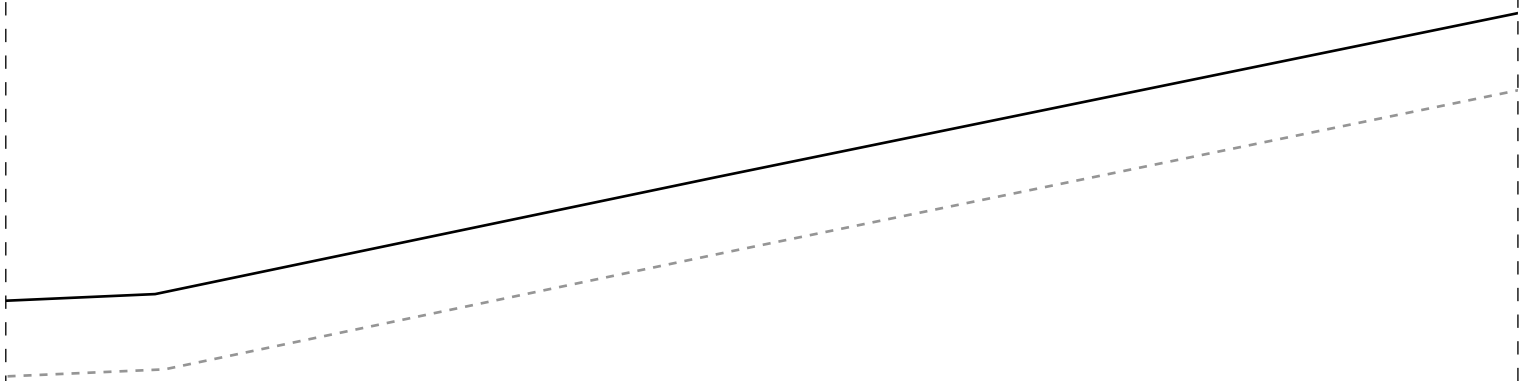
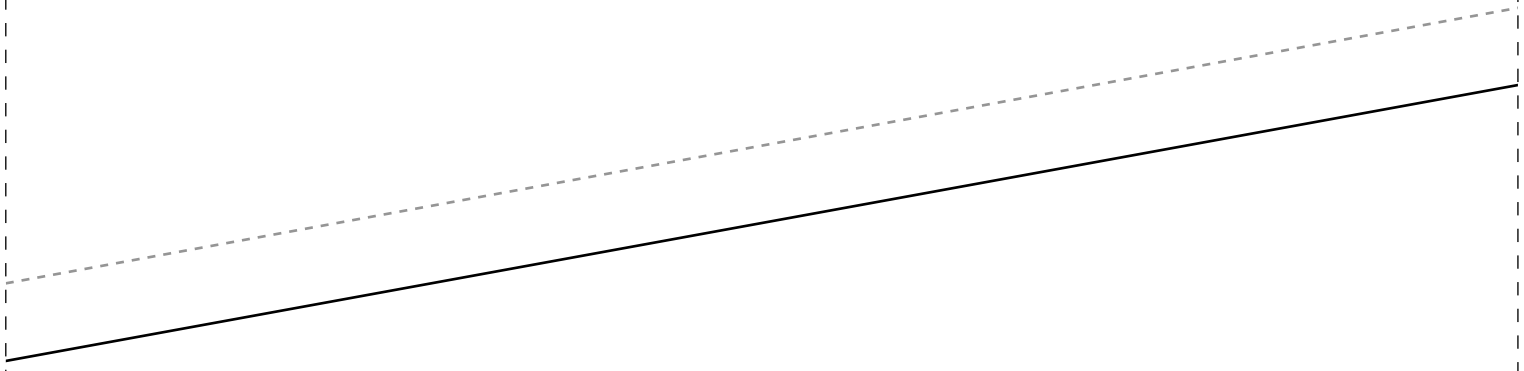
Frente 1x-46

IDD21

1-3



stas $2x-46$

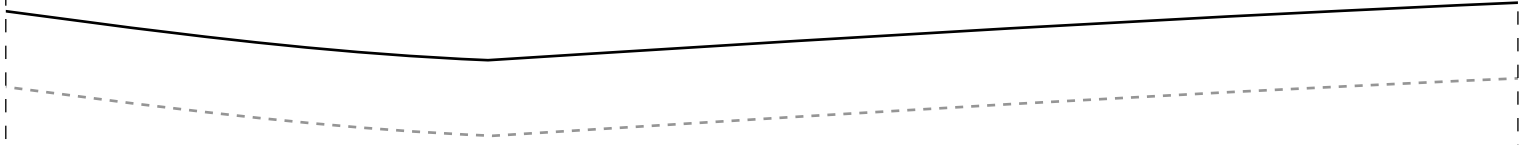


na Demarchi
Agora é Sua Vez
Face

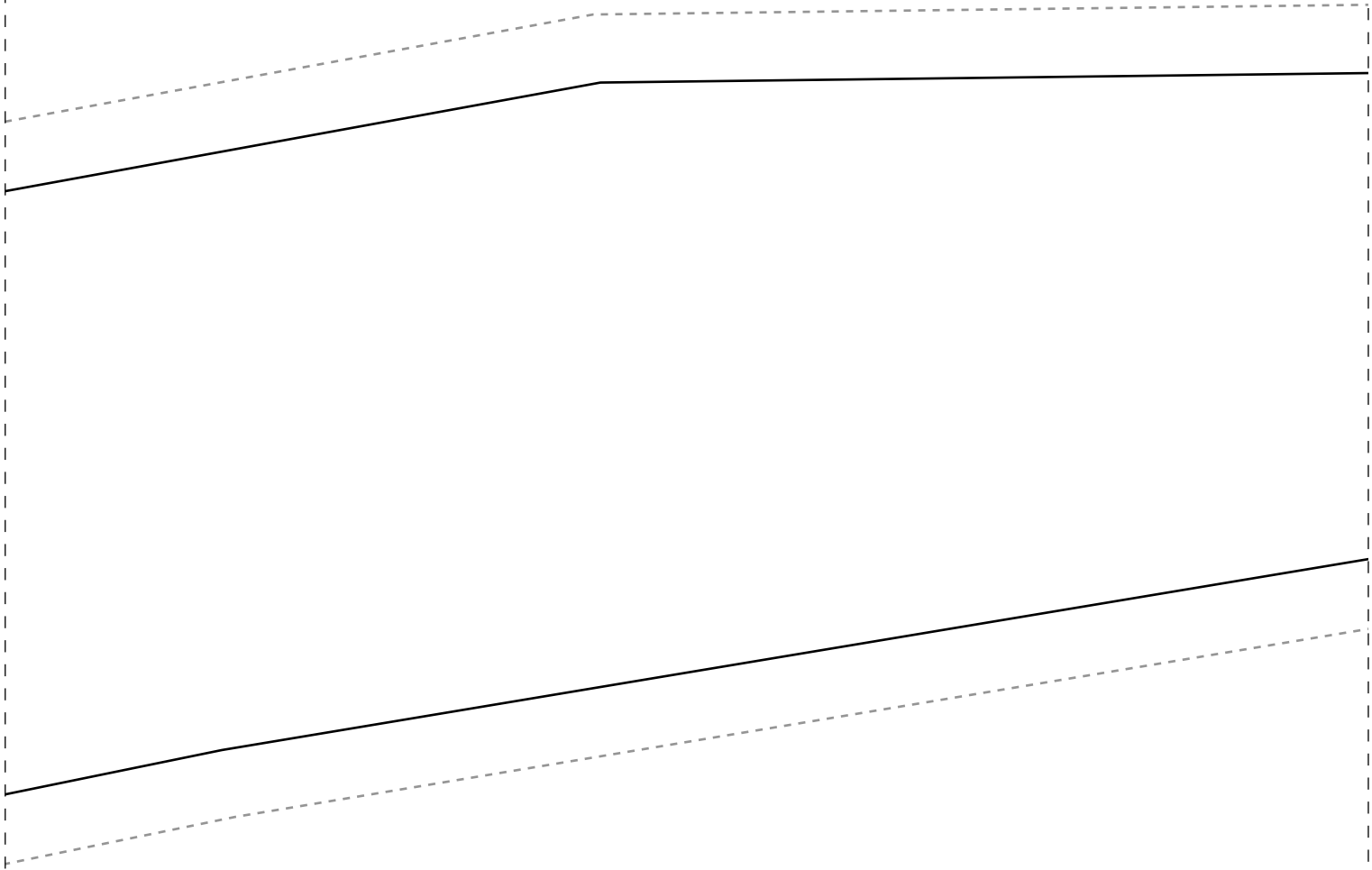


DOBRA

1-4



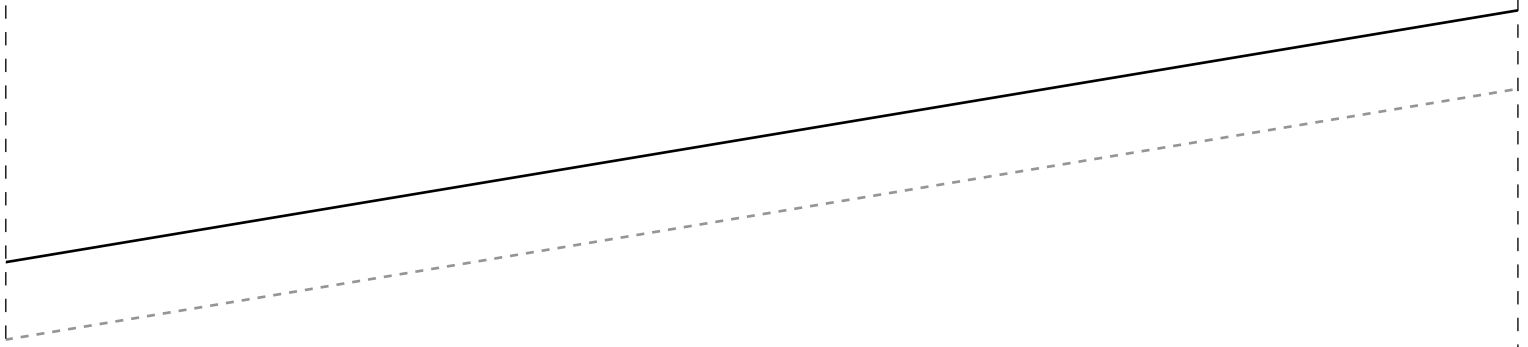
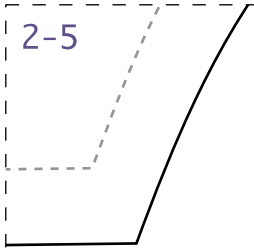
2-4



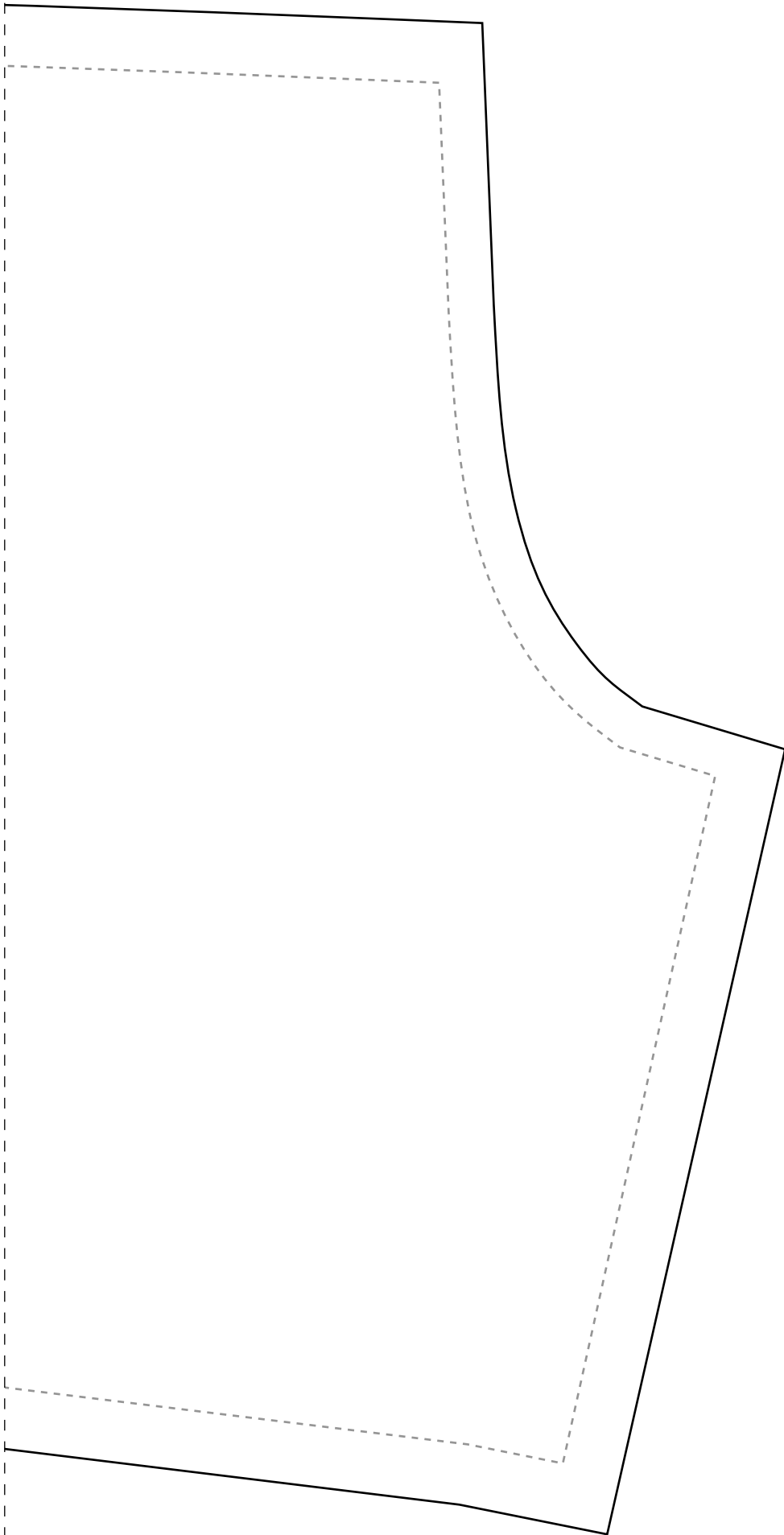
Ficha Técnica:

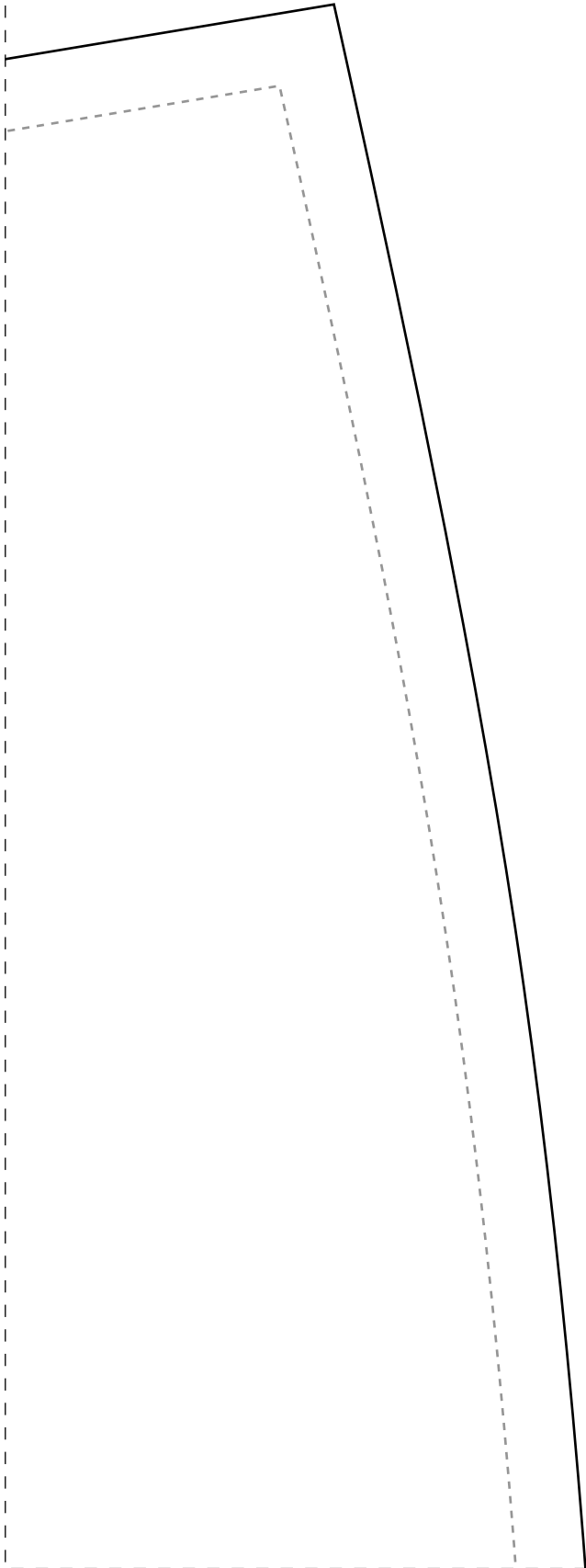
- Tecido plano 1,4m de largura
- Indicado Tecidos mais estruturados de inverno como crepe alfaiataria, OU viscose, tricoline, viscolinho, chambray
- Busto com pence de ajuste
- Quantidade de tecido para cada face/lado do vestido:
 - =>1,2m para os tamanhos 36-40
 - =>1,3m para os tamanhos 42-46
 - =>1,7m para os tamanhos 48-50
 - =>2m para os tamanhos 52-54

2-5



1-6





3-6

