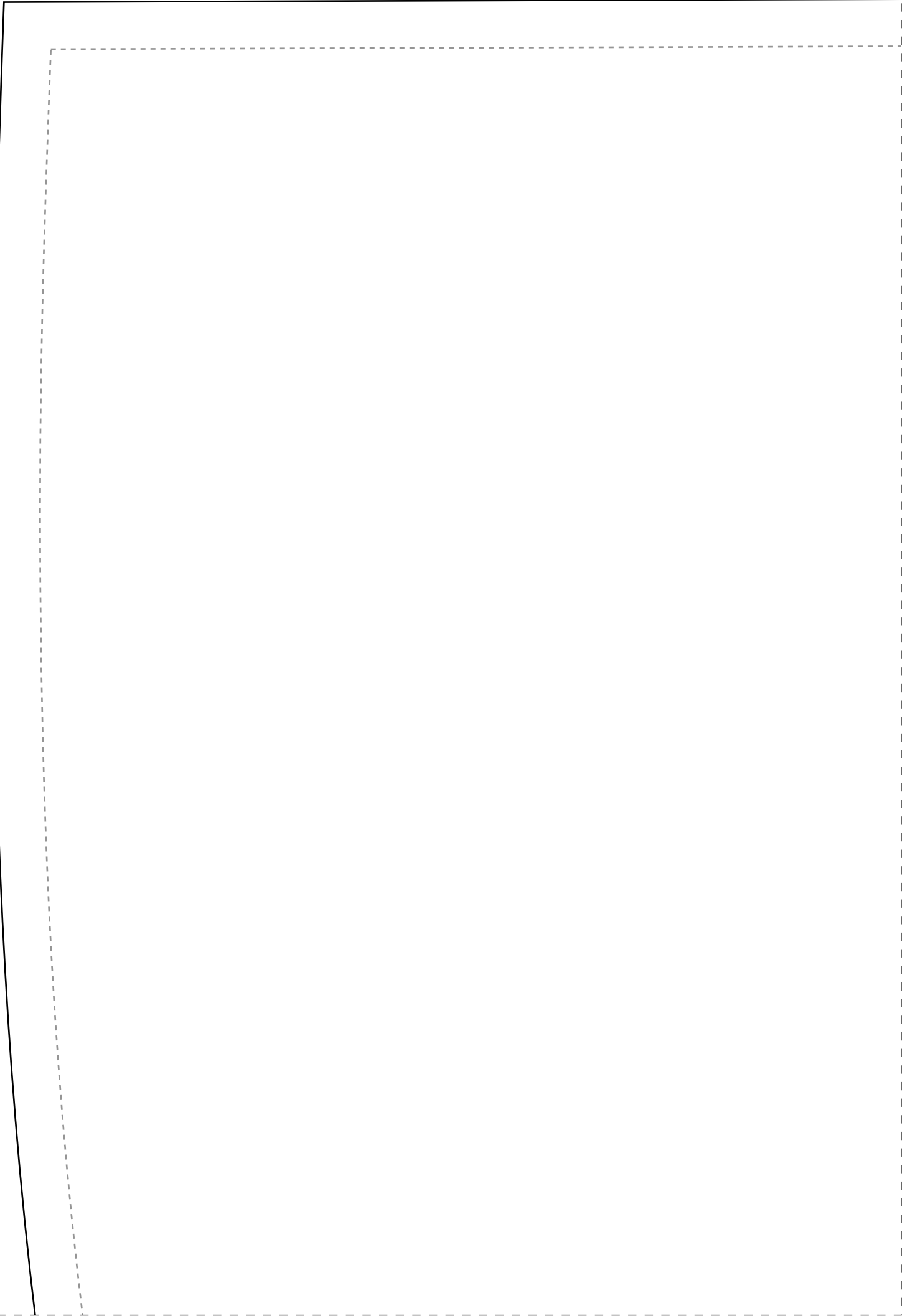
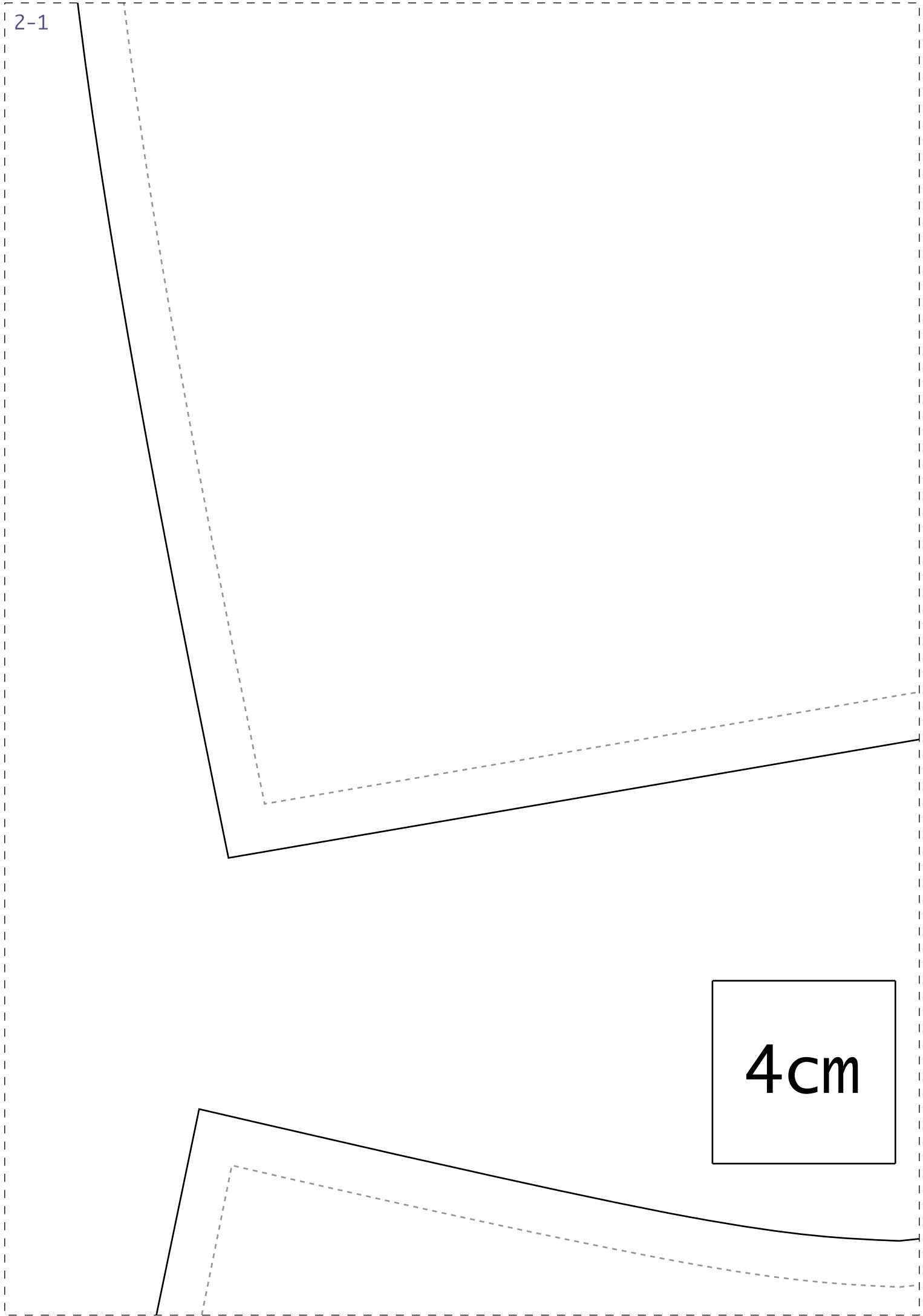


1-1

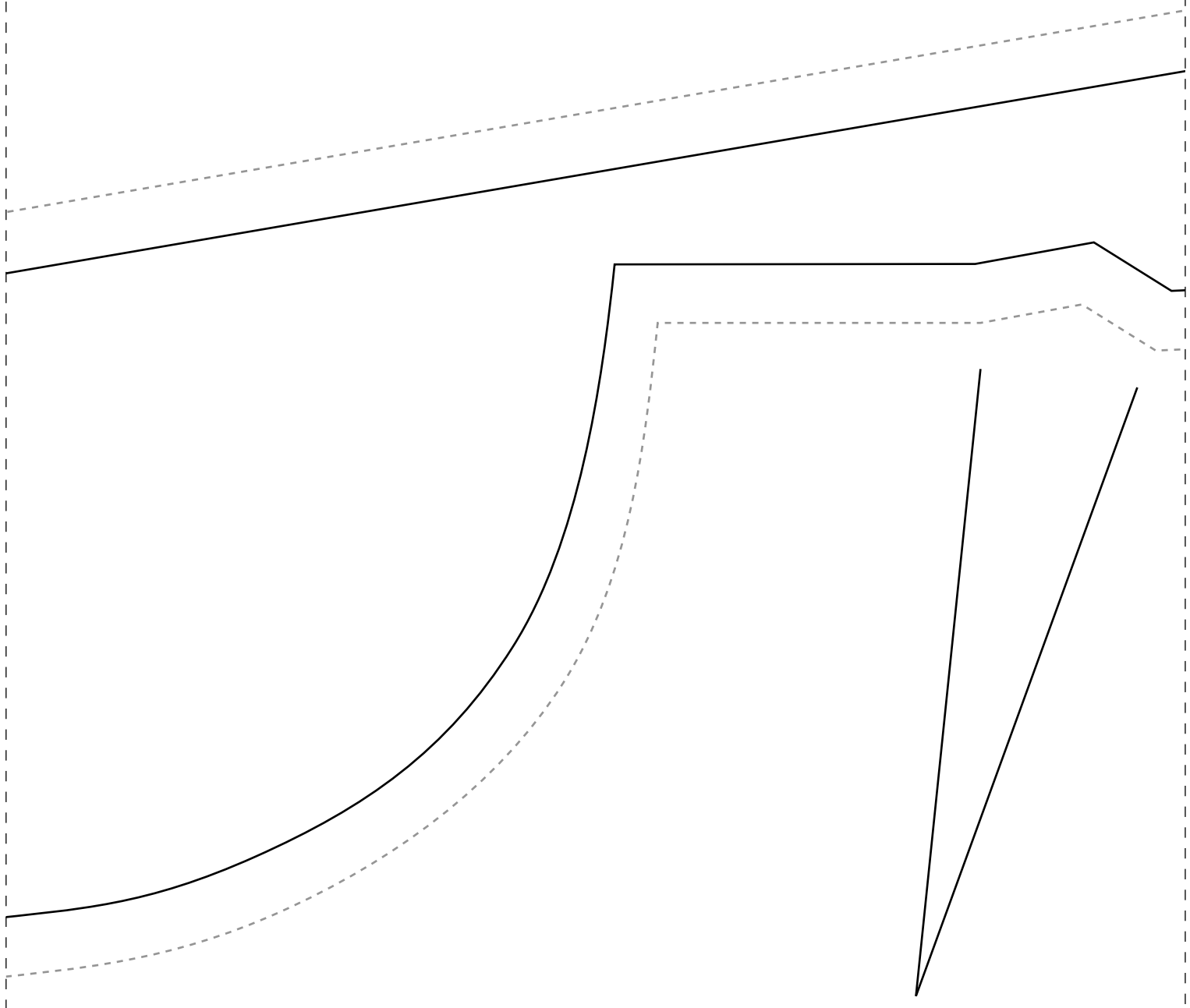


2-1

4cm



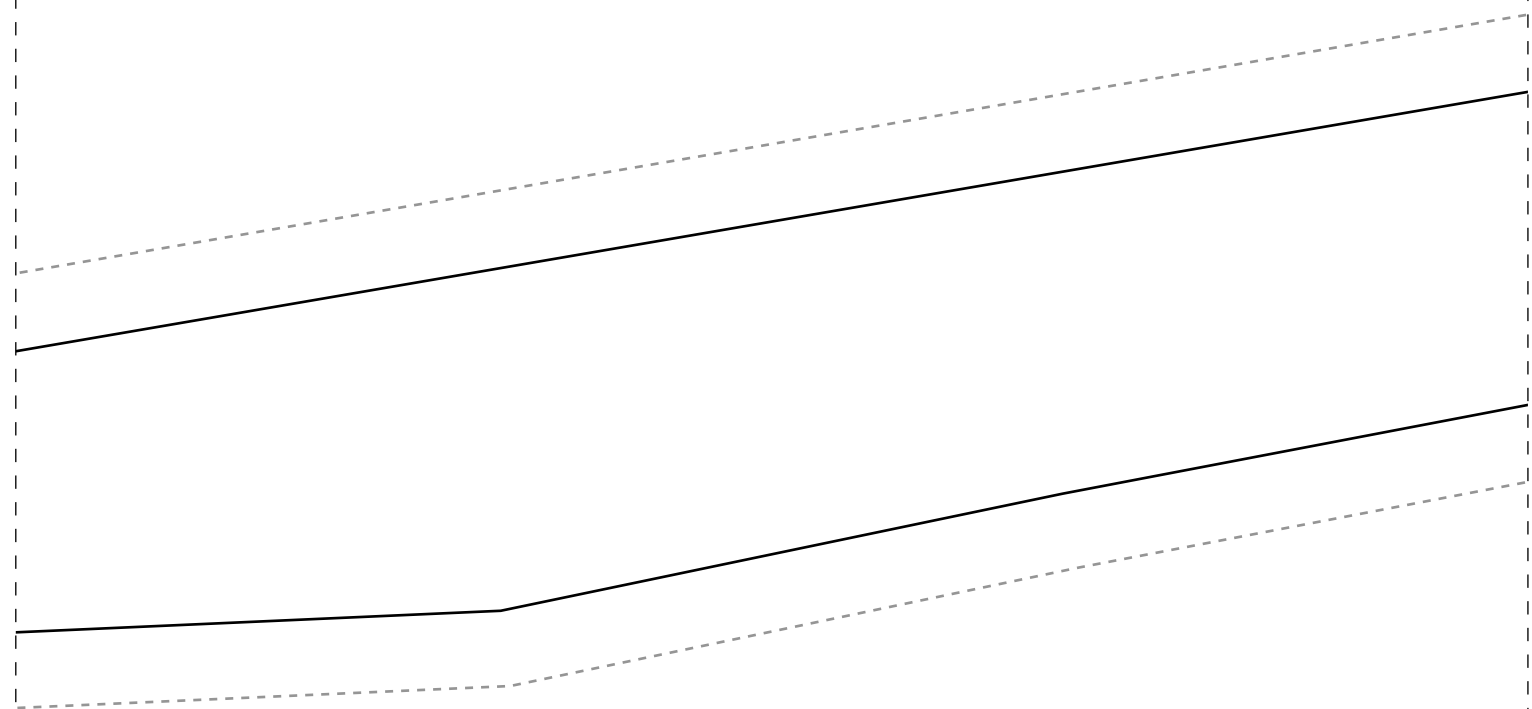
IDD21



Frente

IDD21

Costas $2x-54$



Instituto Diana Dem
Semana CMC - Agora
Vestido Dupla Face

vestido dupla face

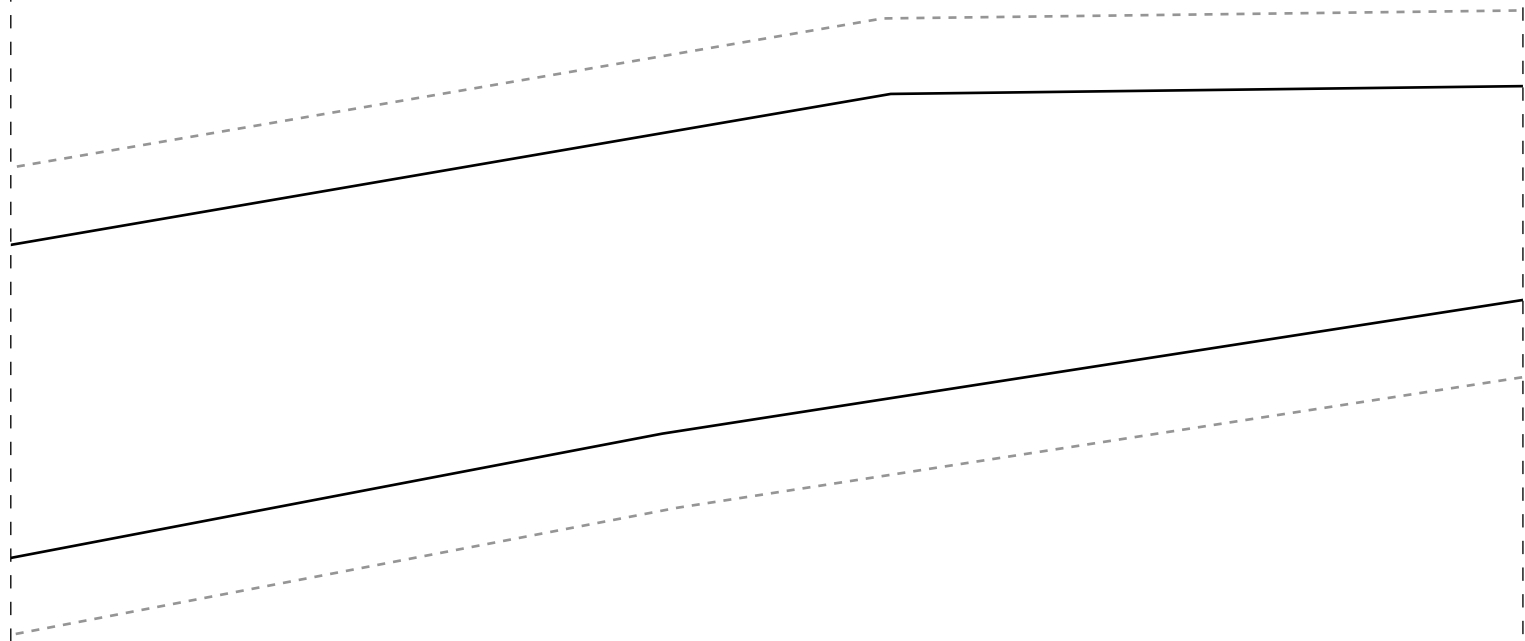
1x-54



DOBRA

1-4





archi
é Sua Vez

Ficha Técnica:

- Tecido plano 1,4m de largura
- Indicado Tecidos mais estruturados de inverno como crepe alfaiateado, viscose, tricoline, viscolina
- Busto com pence de ajuste
- Quantidade de tecido para o vestido:

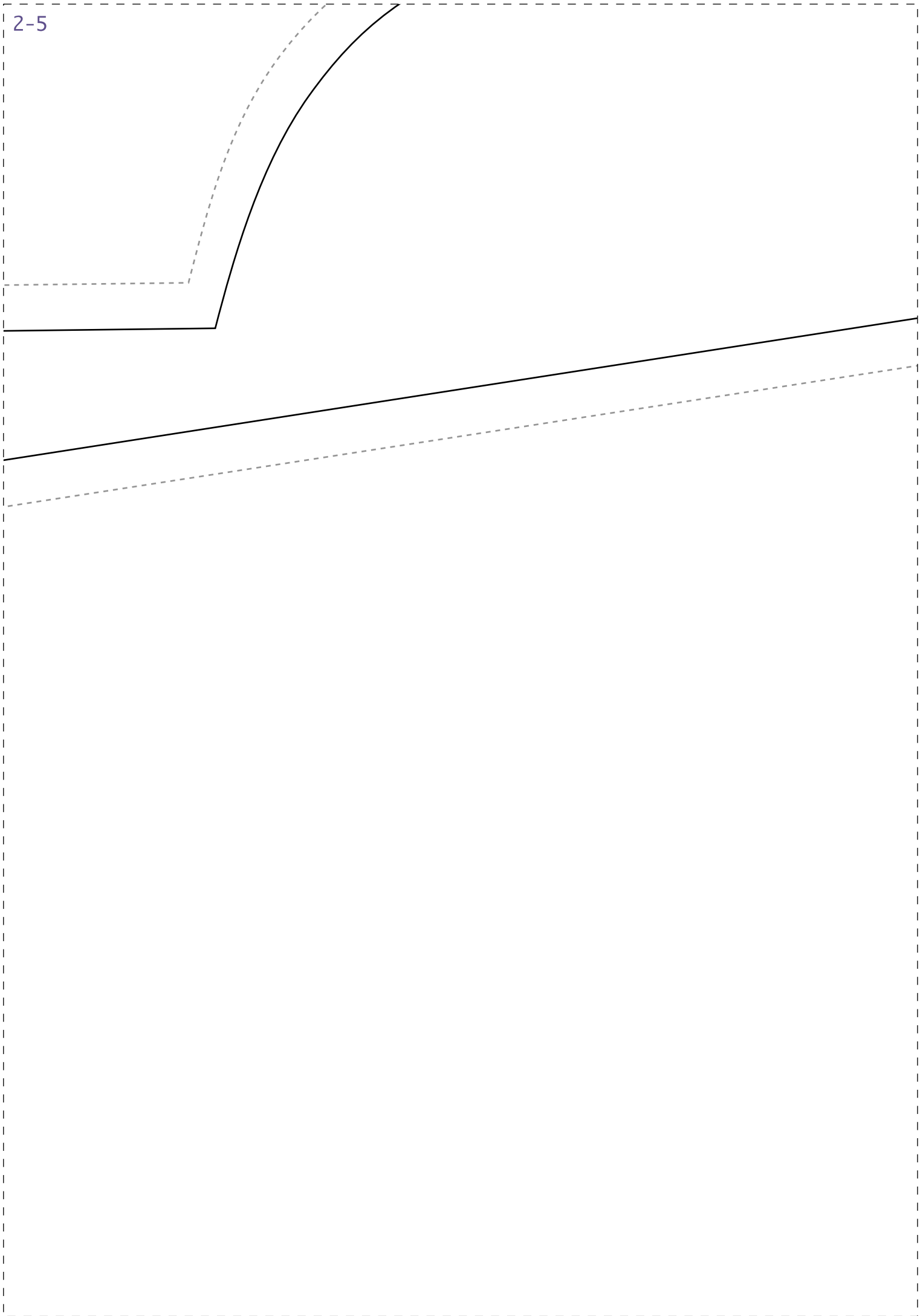
=>1,2m para os tamanhos 36-40

=>1,3m para os tamanhos 42-46

=>1,7m para os tamanhos 48-50

=>2m para os tamanhos 52-54

2-5



1-6

ra
uturados
ataria, 0U
nho, chambray
cada face/lado

40
46
50

