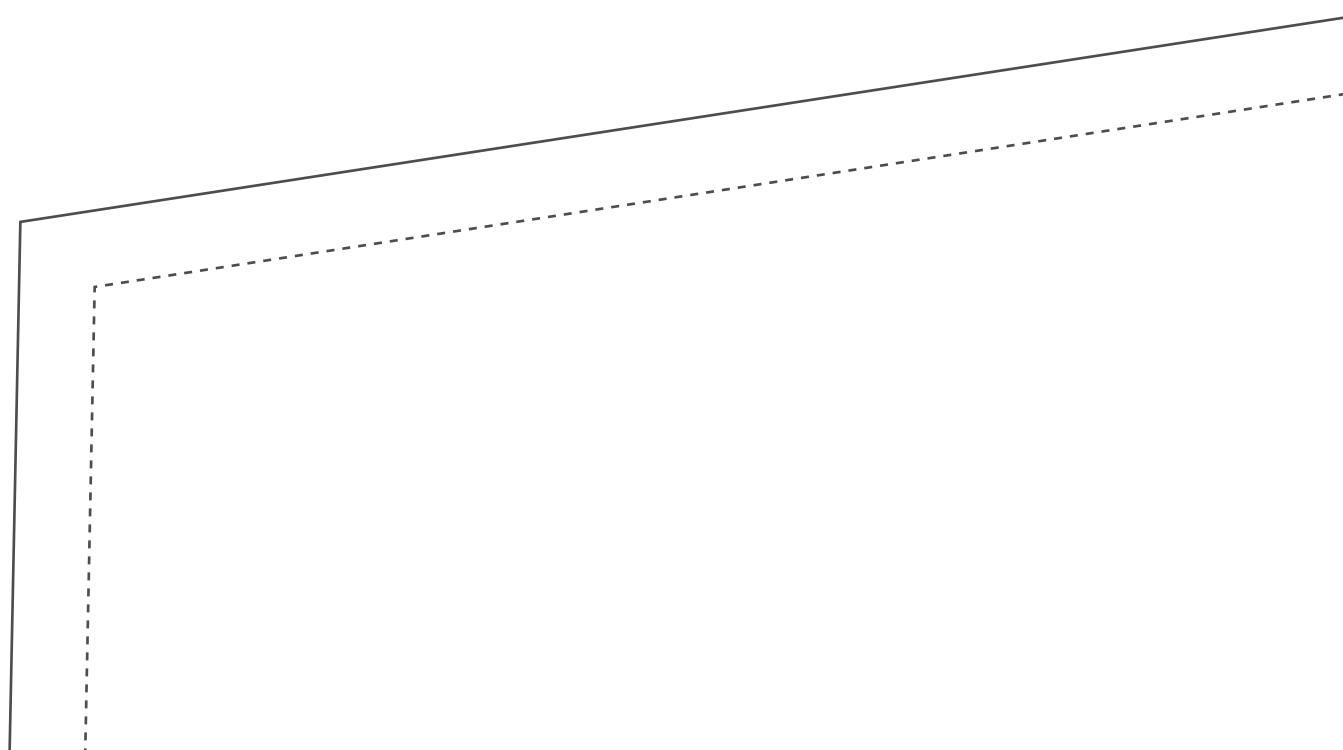
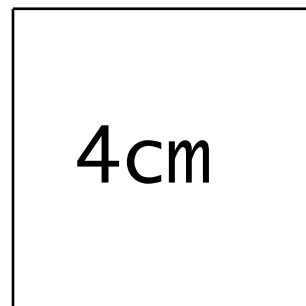
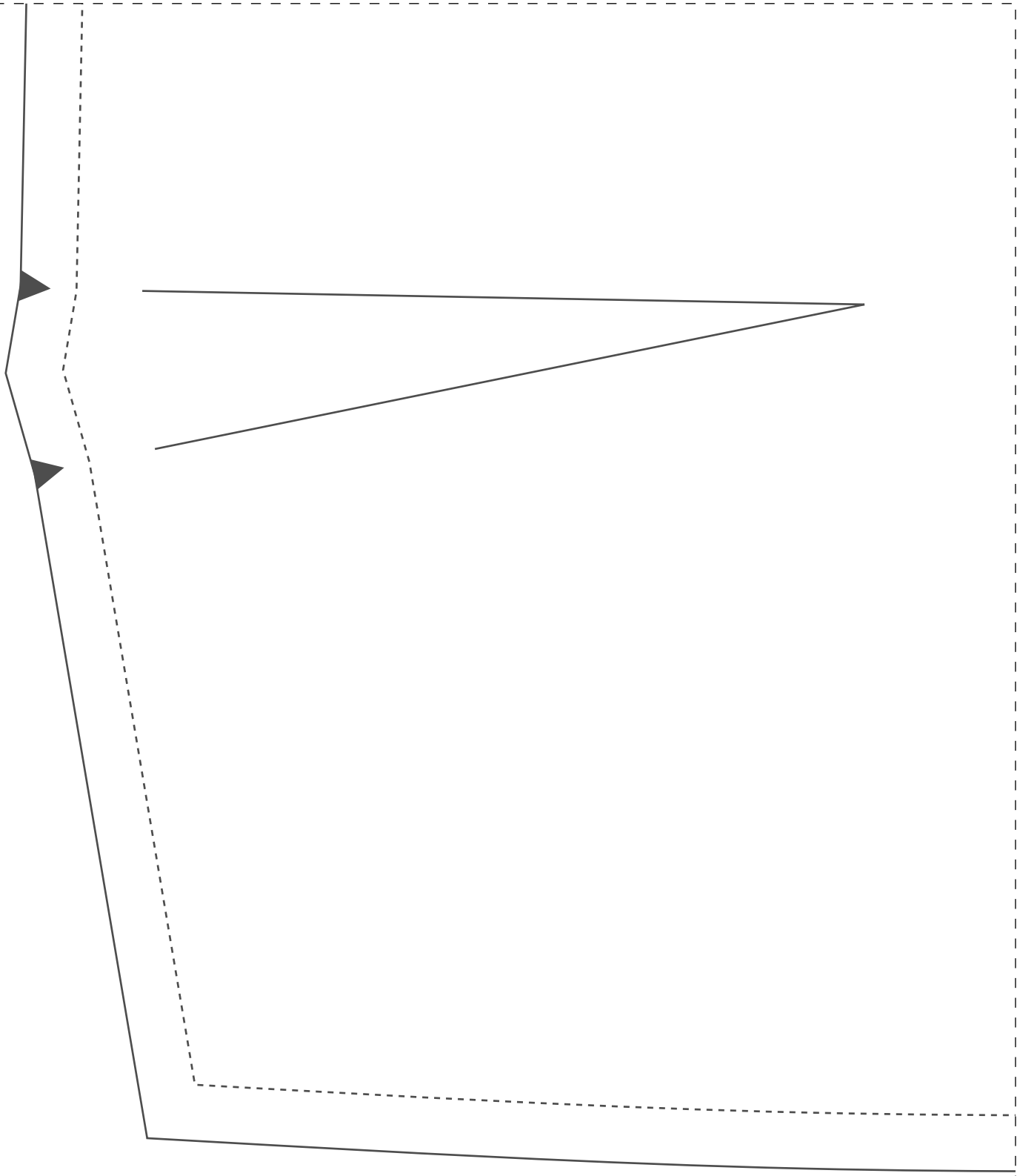
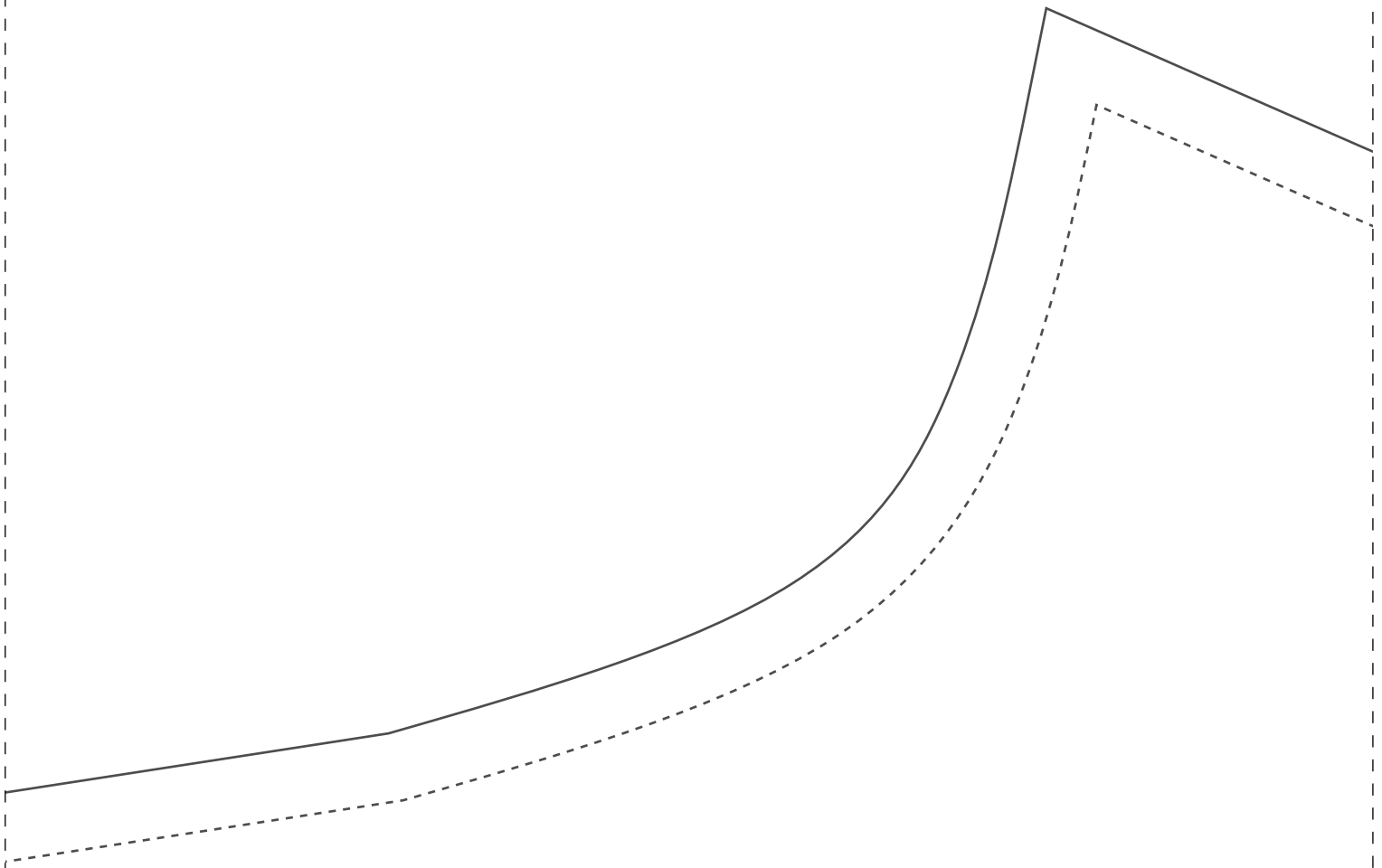


Teste de impressão: ao imprimir seu molde, meça o quadrado que deverá ter a mesma medida informada (4cm), assim você se certificará que ele foi impresso no tamanho correto.



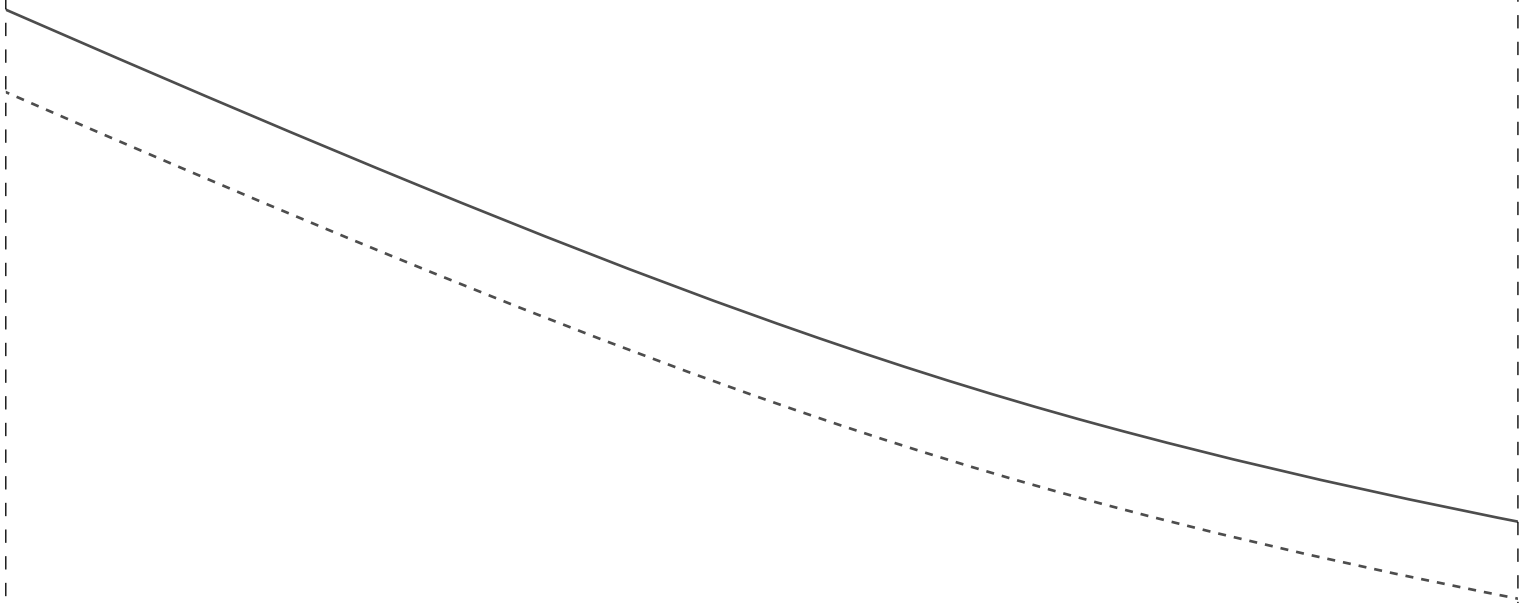
2-1





---

Ficha Té  
-Tecido  
-Linho,  
ou simila  
-Bolso f  
-Cós ent  
-1,6m pa  
-2m para  
-1 zíper



cnica:

Plano 1,4m de largura  
gabardine, alfaiataria

ares

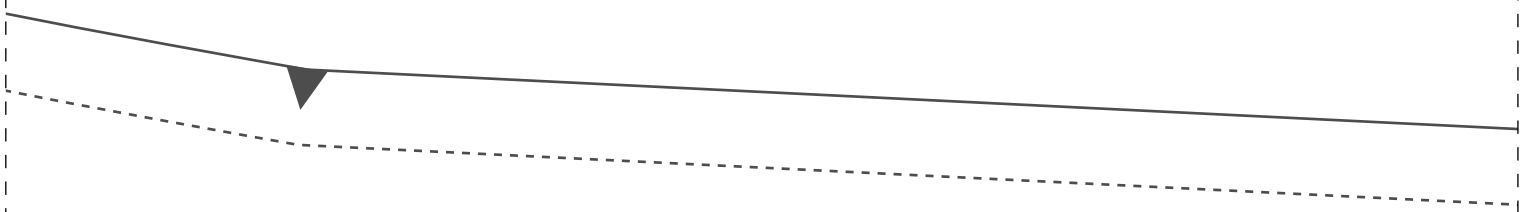
aca

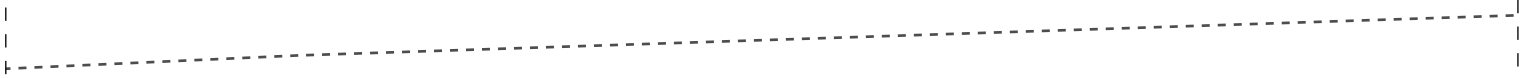
retelado (opcional)

ra os tamanhos 36 ao 42

os tamanhos 44 ao 54

comum 15cm





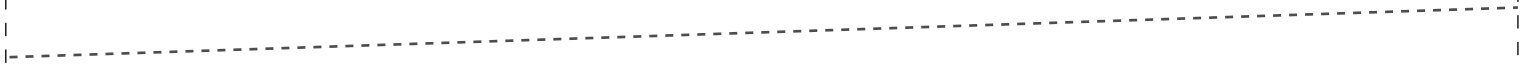


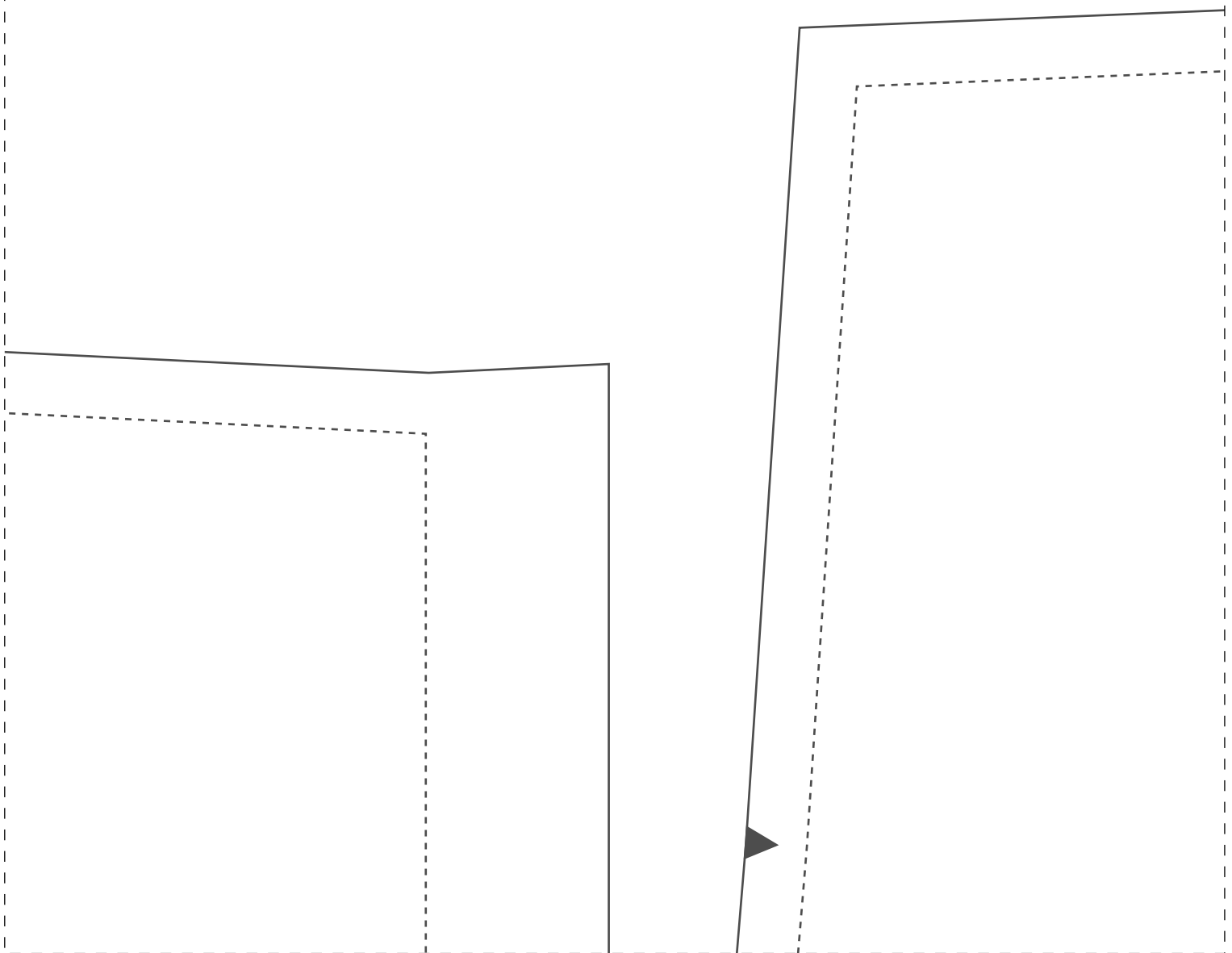


2-5

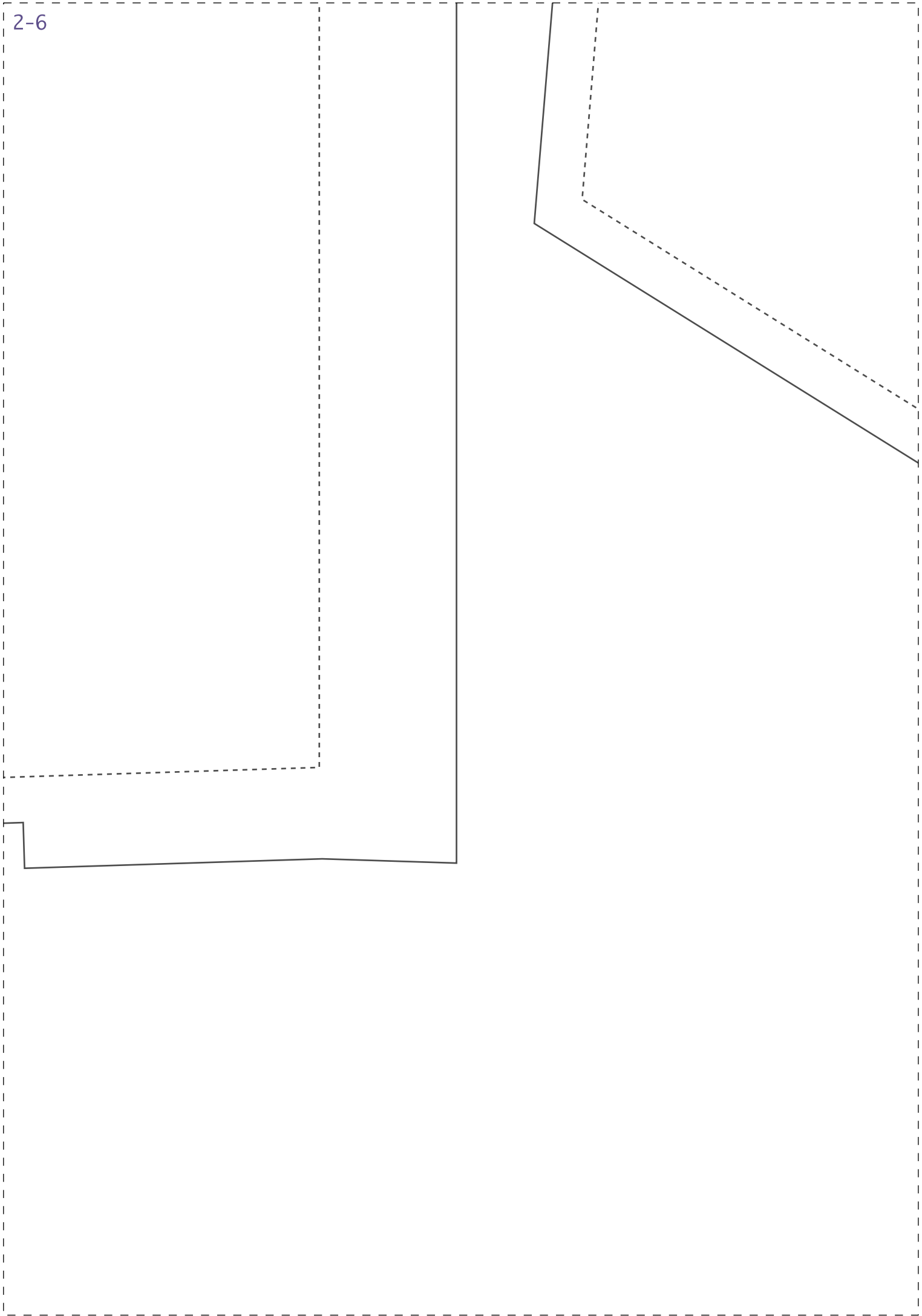


IDDED CD33





2-6

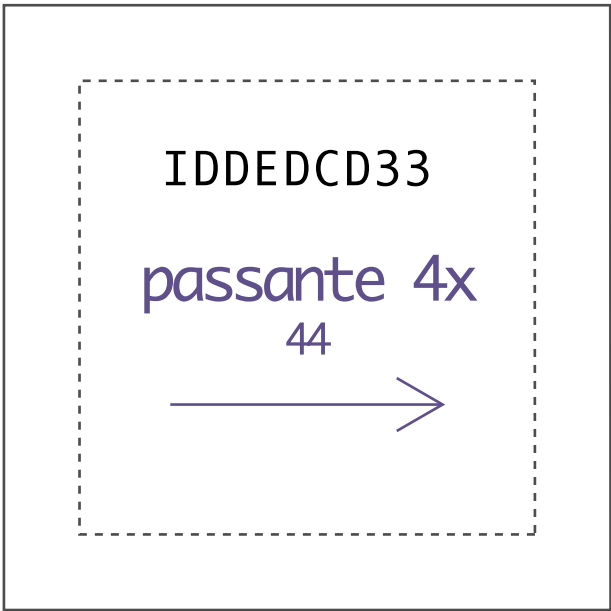
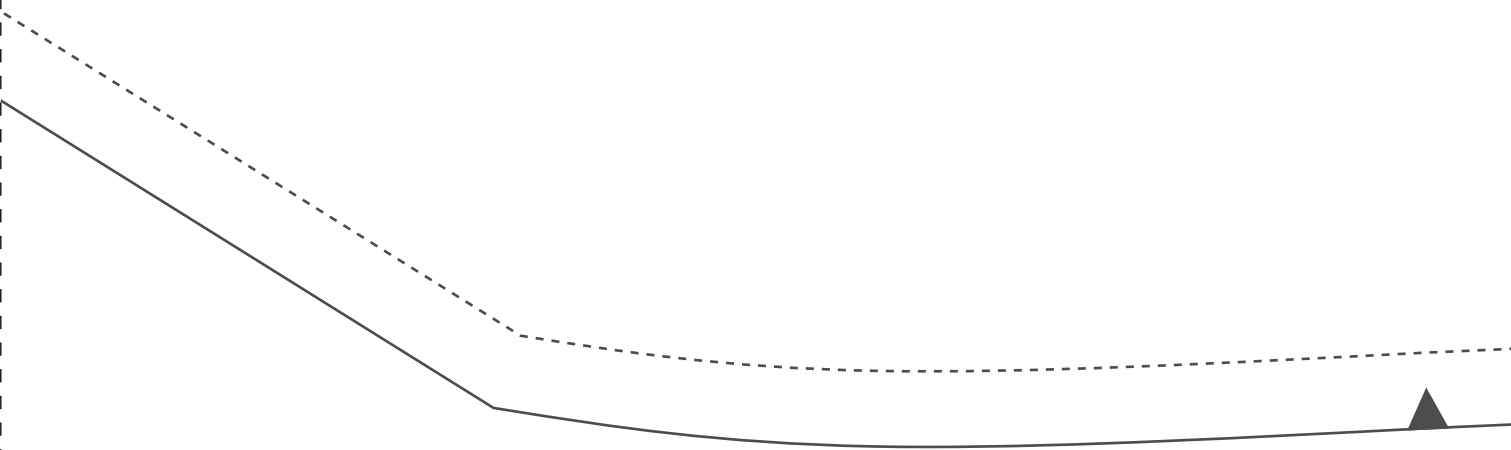


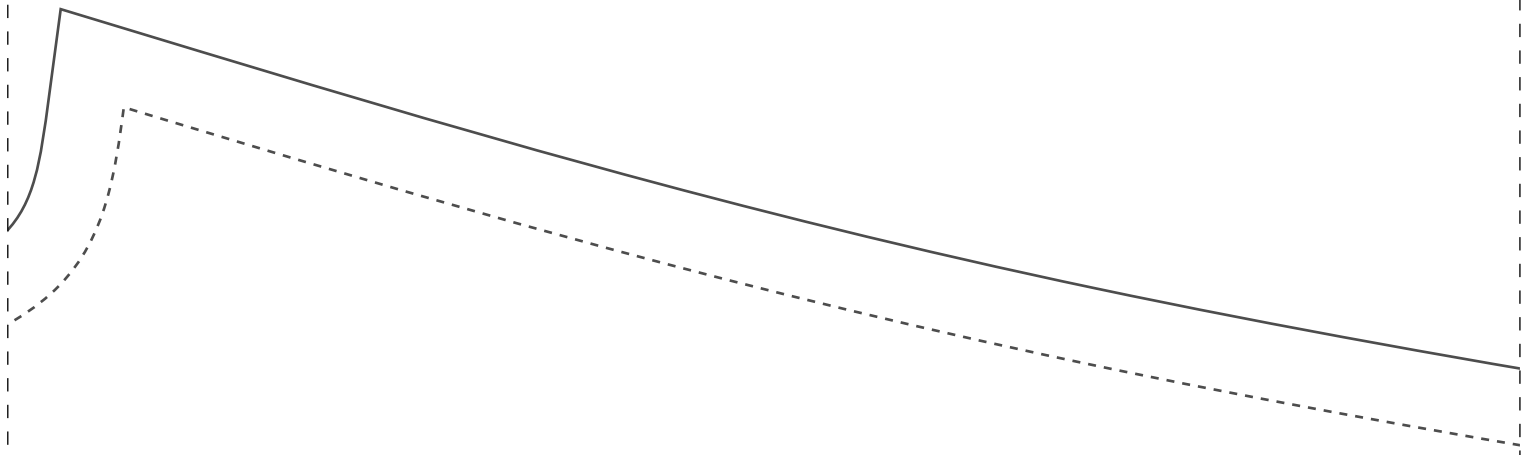


---

Instit  
Escola  
IDD Fa  
Calça

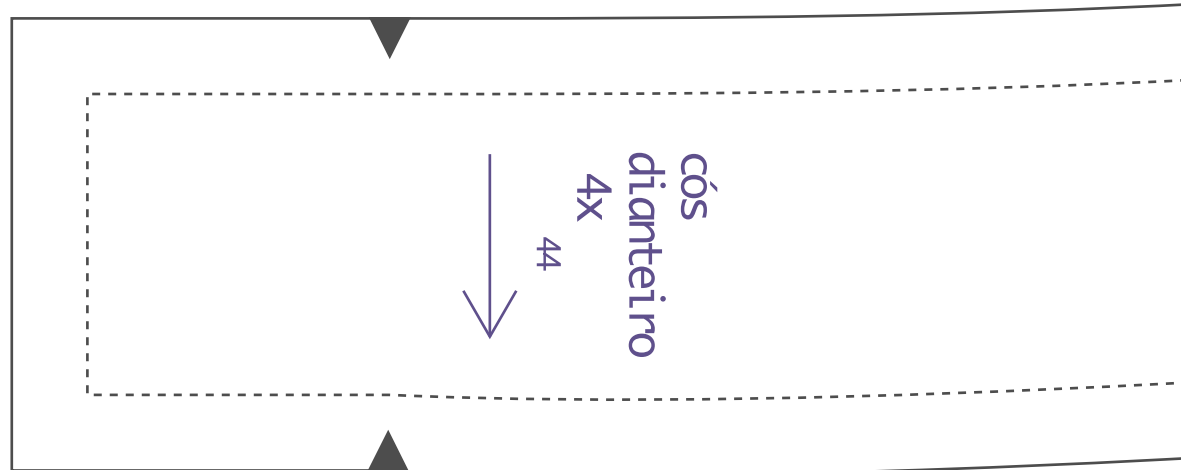
PROIBI





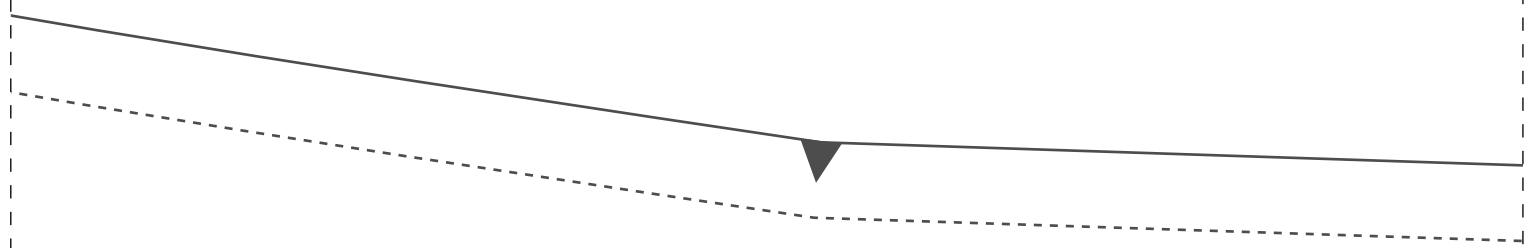
uto Diana Demarchi  
de Costurar  
shion Day  
Feminina Alfaiataria

DA REVENDA





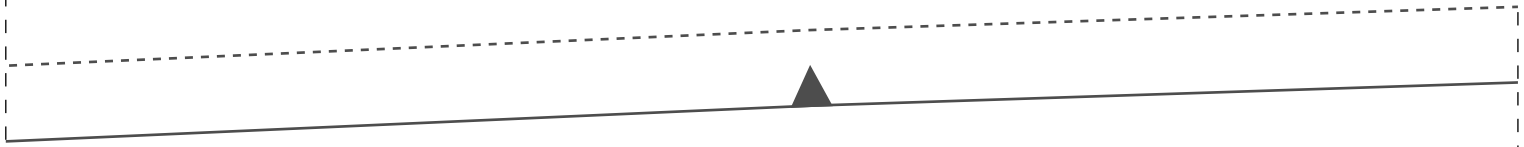
1-9



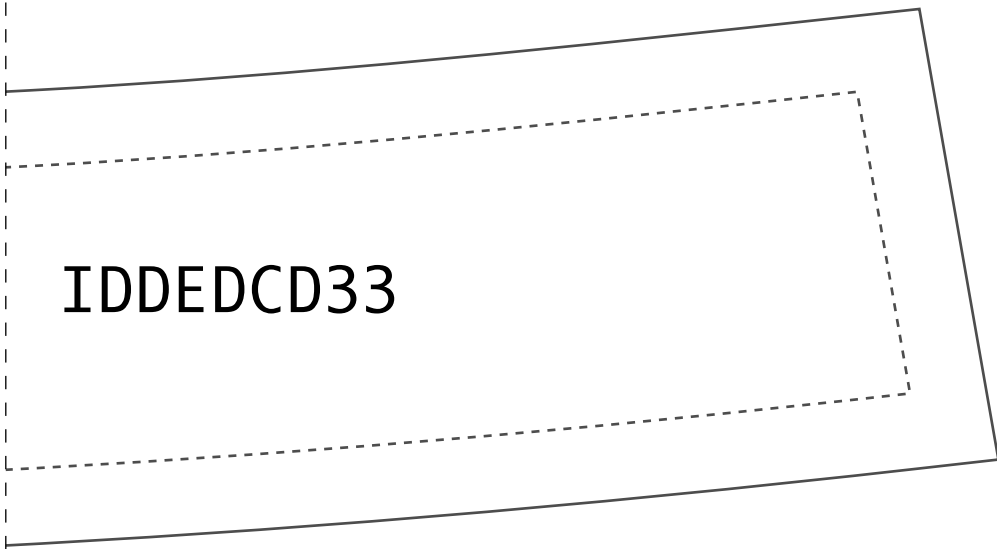
o 2x



IDDED CD



IDDED CD33

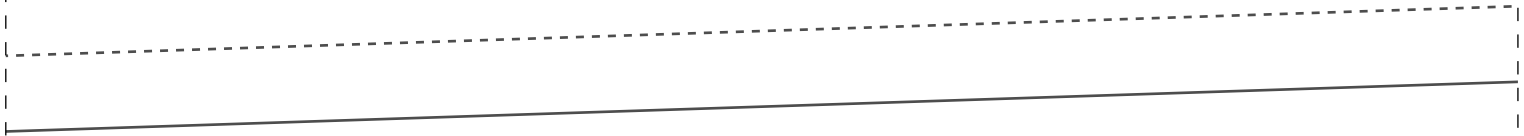


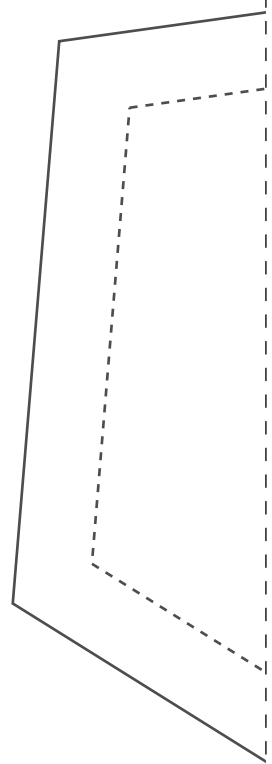
1-10



2-10

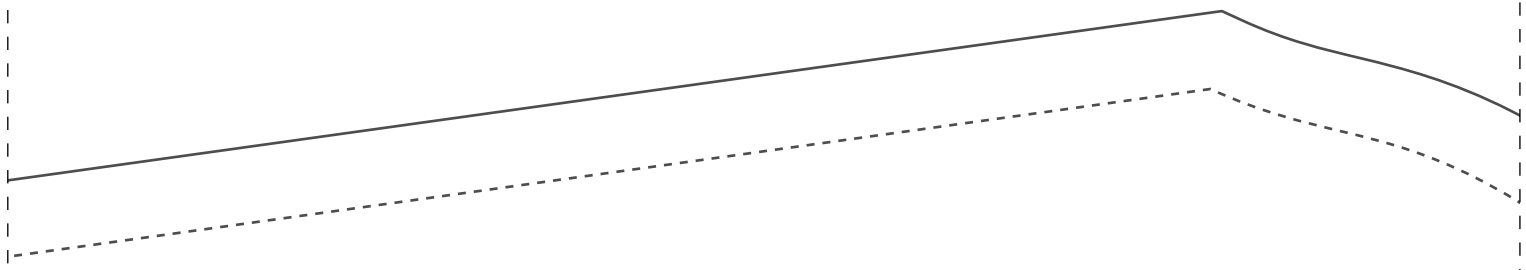
33







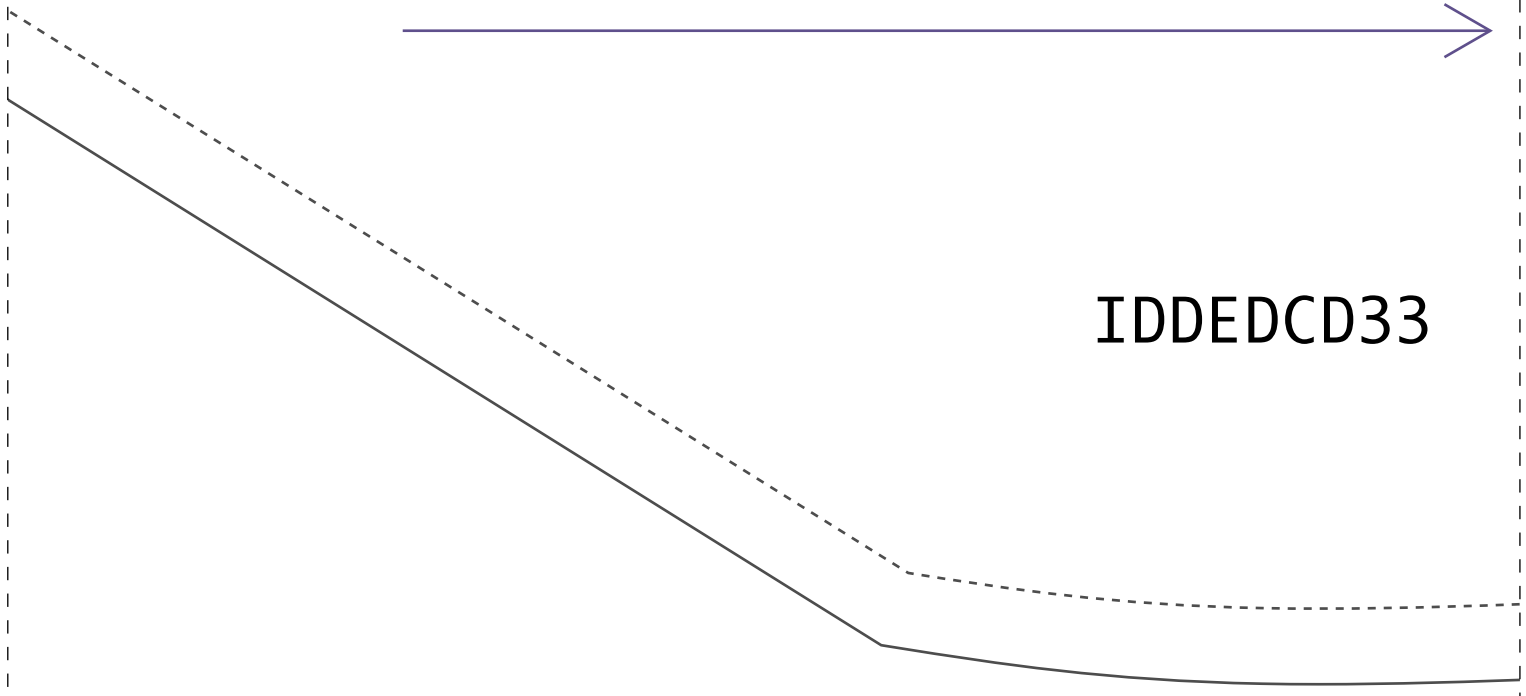
1-12

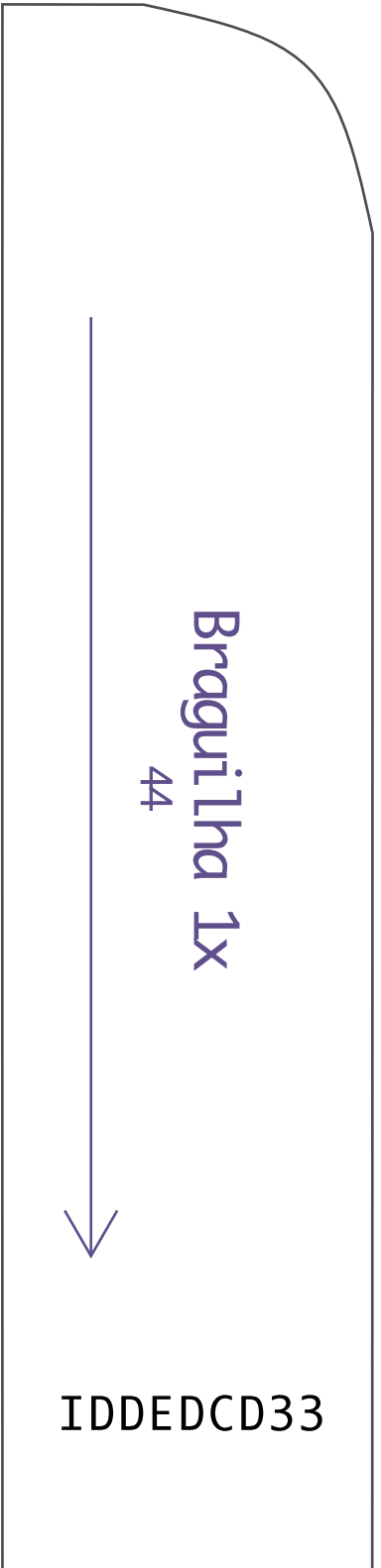


bolso 2x  
44

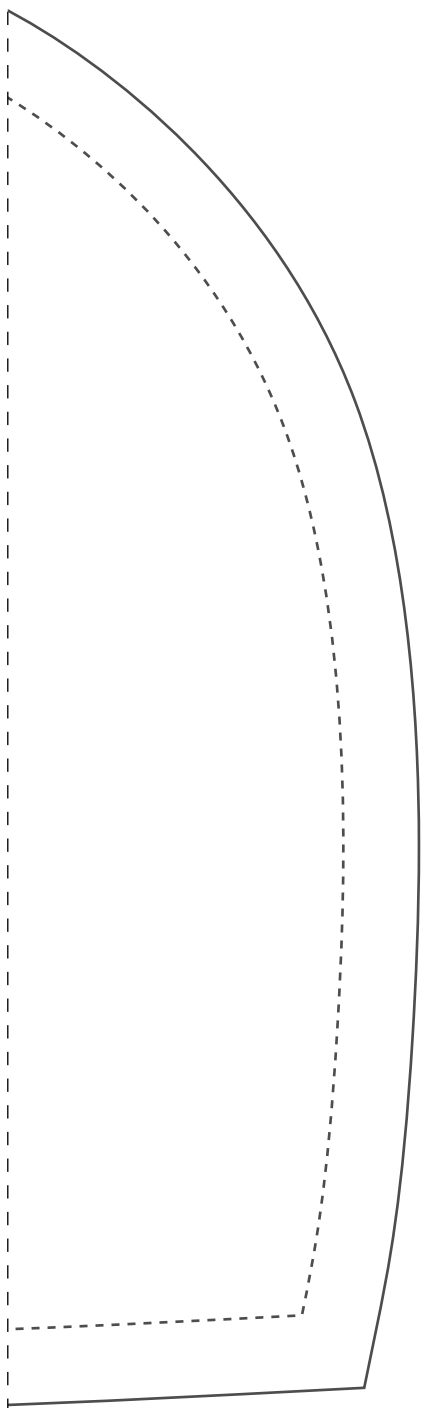


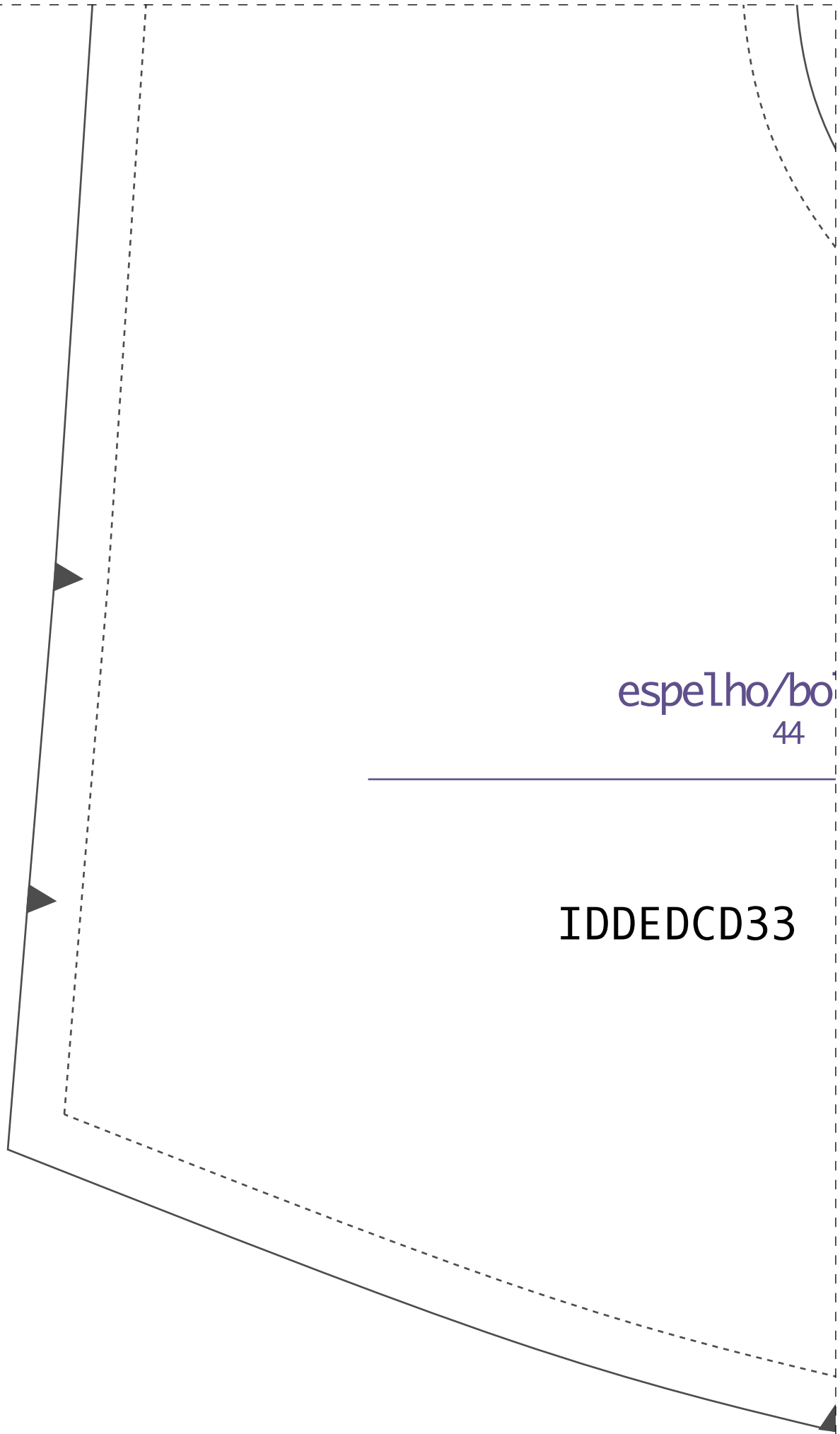
IDDED CD33





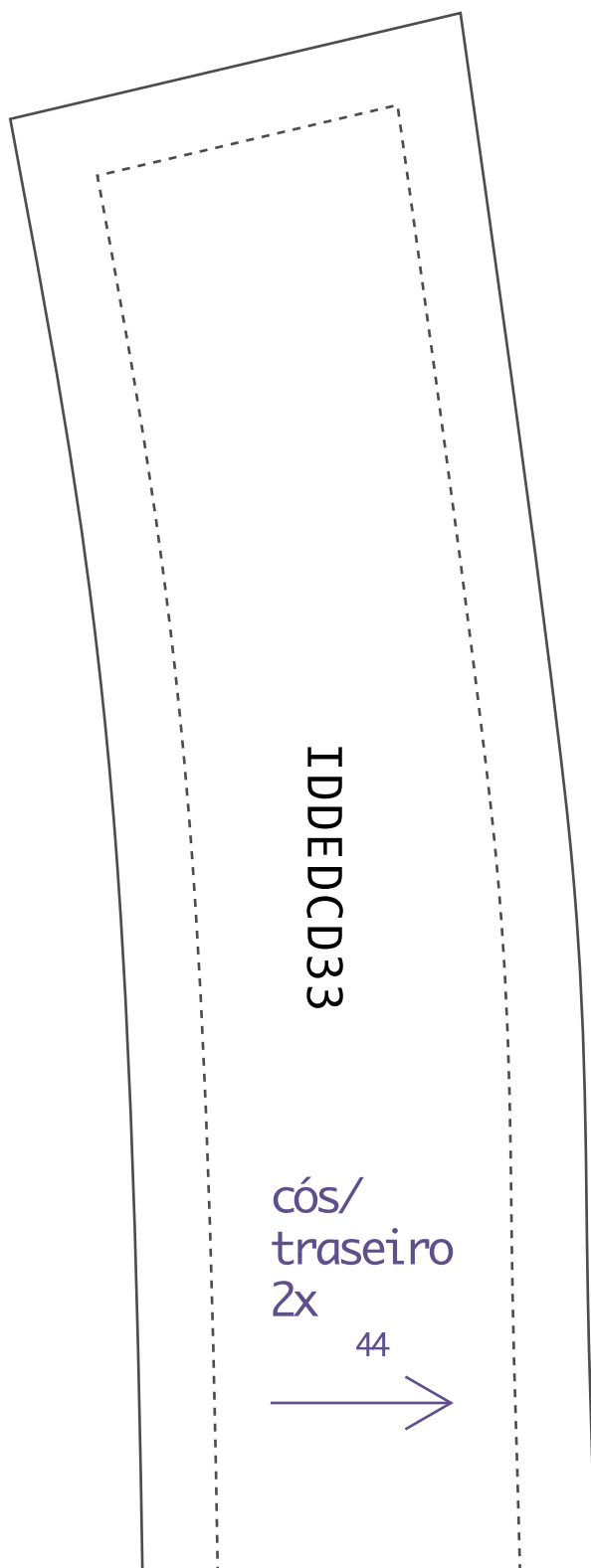






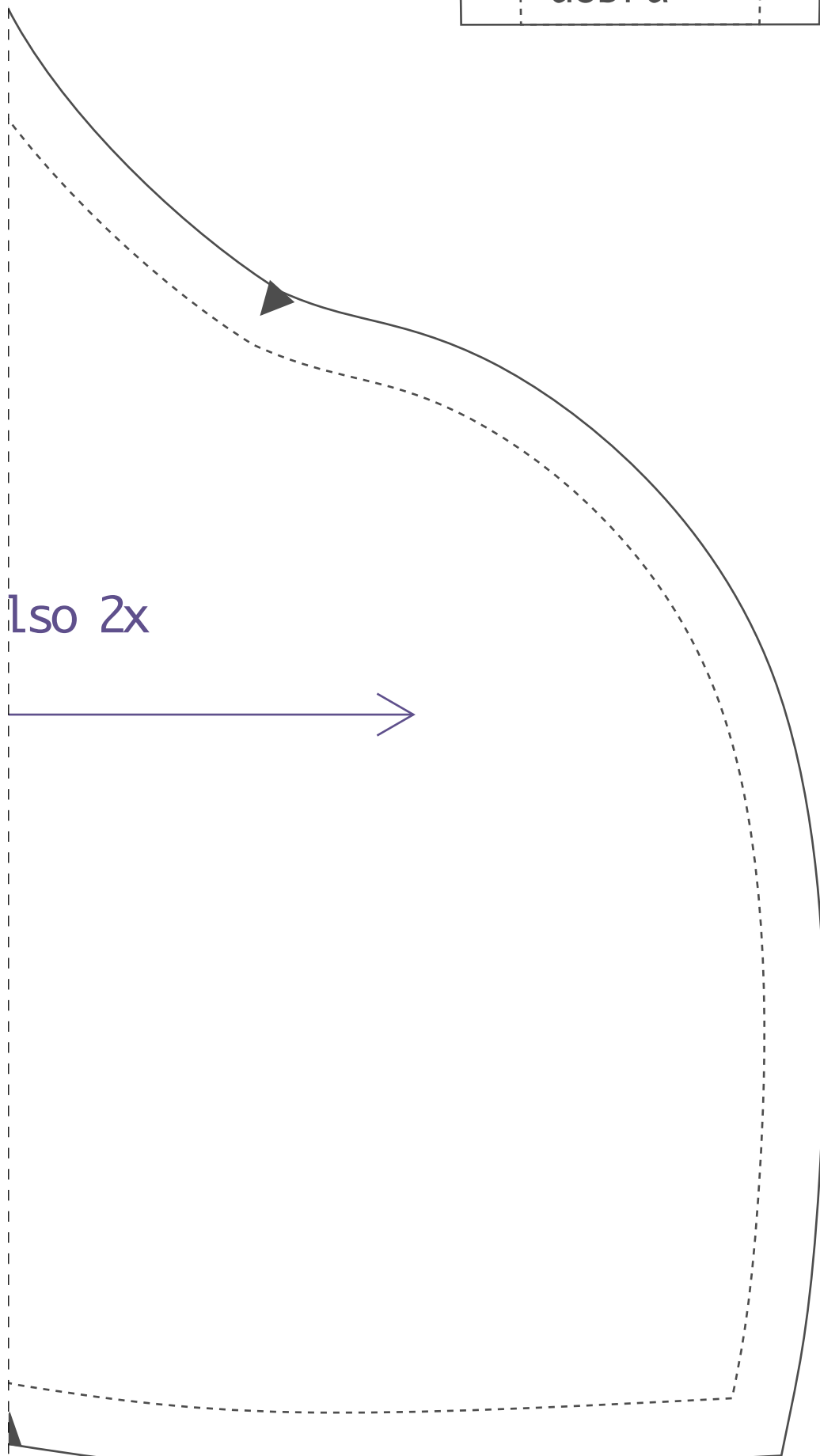
espelho/bo  
44

IDDED CD33



2-14

dobra



lso 2x